

Zementrohr (NBR)

Lagerhöhen: 10, 15, 20, 25, 30, 35, 40, 45, 50, 75 und 100cm Ausnahme: NW 50 cm und 60 cm bieten wir zusätzlich Höhe 5, 8 und 12 cm an.

Artikelnummer	Bezeichnung	Nennweite	Bauhöhe	Gewicht	Einheit	Lager	Verkaufspreis	RG
11692-11693	NBR Zementrohr	10 cm	10-50 cm		Stk	●	SFr. 25.60	H8NK
11694	NBR Zementrohr	10 cm	75 cm		Stk	●	SFr. 25.60	H8NK
11695	NBR Zementrohr	10 cm	100 cm	27 kg	Stk	●	SFr. 25.60	H8NK
11700-11701	NBR Zementrohr	15 cm	10-50 cm		Stk	●	SFr. 27.10	H8NK
11702	NBR Zementrohr	15 cm	75 cm		Stk	●	SFr. 29.40	H8NK
11703	NBR Zementrohr	15 cm	100 cm	41 kg	Stk	●	SFr. 29.40	H8NK
11704-11713	NBR Zementrohr	20 cm	10-50 cm		Stk	●	SFr. 32.10	H8NK
11715	NBR Zementrohr	20 cm	75 cm		Stk	●	SFr. 34.20	H8NK
11716	NBR Zementrohr	20 cm	100 cm	53 kg	Stk	●	SFr. 34.20	H8NK
11717-11728	NBR Zementrohr	25 cm	10-50 cm		Stk	●	SFr. 37.00	H8NK
11729	NBR Zementrohr	25 cm	75 cm		Stk	●	SFr. 41.20	H8NK
11730	NBR Zementrohr	25 cm	100 cm	76 kg	Stk	●	SFr. 41.20	H8NK
11731-15072	NBR Zementrohr	30 cm	10-50 cm		Stk	●	SFr. 47.60	H8NK
15073	NBR Zementrohr	30 cm	75 cm		Stk	●	SFr. 55.20	H8NK
15074	NBR Zementrohr	30 cm	100 cm	104 kg	Stk	●	SFr. 55.20	H8NK
15075-15085	NBR Zementrohr	40 cm	10-50 cm		Stk	●	SFr. 65.60	H8NK
15086	NBR Zementrohr	40 cm	75 cm		Stk	●	SFr. 78.00	H8NK
15087	NBR Zementrohr	40 cm	100 cm	172 kg	Stk	●	SFr. 78.00	H8NK
15086-15099	NBR Zementrohr	50 cm	5-50 cm		Stk	●	SFr. 81.60	H8NK
15100	NBR Zementrohr	50 cm	75 cm		Stk	●	SFr. 118.10	H8NK
15101	NBR Zementrohr	50 cm	100 cm	270 kg	Stk	●	SFr. 118.10	H8NK
15102-17483	NBR Zementrohr	60 cm	5-45cm		Stk	●	SFr. 102.00	H8NB
17484	NBR Zementrohr	60 cm	50 cm		Stk	●	SFr. 97.00	H8NB
17485	NBR Zementrohr	60 cm	75 cm		Stk	●	SFr. 137.00	H8NB
17486	NBR Zementrohr	60 cm	100 cm	331 kg	Stk	●	SFr. 137.00	H8NB
17487-17497	NBR Zementrohr	70 cm	10-50 cm		Stk	●	SFr. 122.00	H8NB
17498	NBR Zementrohr	70 cm	75 cm		Stk	●	SFr. 166.00	H8NB
17499	NBR Zementrohr	70 cm	100 cm	413 kg	Stk	●	SFr. 166.00	H8NB
17500-17511	NBR Zementrohr	80 cm	10-50 cm		Stk	●	SFr. 145.00	H8NB
17512	NBR Zementrohr	80 cm	75 cm		Stk	●	SFr. 198.00	H8NB
17513	NBR Zementrohr	80 cm	100 cm	555 kg	Stk	●	SFr. 198.00	H8NB
17514-17524	NBR Zementrohr	100 cm	10-50cm		Stk	●	SFr. 217.00	H8NB
17525	NBR Zementrohr	100 cm	75 cm		Stk	●	SFr. 301.00	H8NB
10034	NBR Zementrohr	100 cm	100 cm	844 kg	Stk	●	SFr. 301.00	H8NB

Bei NW 125cm, NW 150cm und NW 200cm sind jeweils nur die aufgeführten Lagerhöhen erhältlich

Artikelnummer	Bezeichnung	Nennweite	Bauhöhe	Gewicht	Einheit	Lager	Verkaufspreis	RG
11736	NBR Zementrohr	125 cm	25 cm	260 kg	Stk	●	SFr. 351.00	H8NB
11737	NBR Zementrohr	125 cm	50 cm	517 kg	Stk	●	SFr. 351.00	H8NB
11738	NBR Zementrohr	125 cm	75 cm	776 kg	Stk	●	SFr. 441.00	H8NB
11739	NBR Zementrohr	125 cm	100 cm	1034 kg	Stk	●	SFr. 441.00	H8NB
11740	NBR Zementrohr	150 cm	25 cm	275 kg	Stk	●	SFr. 493.00	H8NG
11741	NBR Zementrohr	150 cm	50 cm	550 kg	Stk	●	SFr. 559.00	H8NG
11742	NBR Zementrohr	150 cm	75 cm	825 kg	Stk	●	SFr. 724.00	H8NG
11743	NBR Zementrohr	150 cm	100 cm	1200 kg	Stk	●	SFr. 769.00	H8NG
11744	NBR Zementrohr	200 cm	25 cm	350 kg	Stk	●	SFr. 504.00	H8NG
11745	NBR Zementrohr	200 cm	50 cm	740 kg	Stk	●	SFr. 744.00	H8NG
11746	NBR Zementrohr	200 cm	75 cm	1110 kg	Stk	●	SFr. 949.00	H8NG
11747	NBR Zementrohr	200 cm	100 cm	1480 kg	Stk	●	SFr. 1'109.00	H8NG
11748	NBR Zementrohr	250 cm*	25 cm	470 kg	Stk	●	SFr. 1'010.00	H8NG
11749	NBR Zementrohr	250 cm*	50 cm	930 kg	Stk	●	SFr. 1'010.00	H8NG
11750	NBR Zementrohr	250 cm*	75 cm	1380 kg	Stk	●	SFr. 1'405.00	H8NG
11751	NBR Zementrohr	250 cm*	100 cm	1860 kg	Stk	●	SFr. 1'780.00	H8NG
11752	NBR Zementrohr	300 cm**	50 cm	1100 kg	Stk	●	SFr. 1'520.00	H8NG
11753	NBR Zementrohr	300 cm**	75 cm	1620 kg	Stk	●	SFr. 1'850.00	H8NG

Ovalrohr NW 90/110cm*Ovalrohre 90 / 110 cm sind nur in den aufgeführten Lagerhöhen erhältlich*

Artikelnummer	Bezeichnung	Nennweite	Bauhöhe	Gewicht	Einheit	Lager	Verkaufspreis	RG
11754	Ovalrohr	90 x 110 cm	15 cm	190 kg	Stk	●	SFr. 223.00	H8NB
11755	Ovalrohr	90 x 110 cm	25 cm	230 kg	Stk	●	SFr. 223.00	H8NB
11756	Ovalrohr	90 x 110 cm	33 cm	250 kg	Stk	●	SFr. 241.00	H8NB
11757	Ovalrohr	90 x 110 cm	50 cm	440 kg	Stk	●	SFr. 285.00	H8NB
11758	Ovalrohr	90 x 110 cm	66 cm	500 kg	Stk	●	SFr. 290.00	H8NB
11759	Ovalrohr	90 x 110 cm	75 cm	640 kg	Stk	●	SFr. 354.00	H8NB
11760	Ovalrohr	90 x 110 cm	100 cm	880 kg	Stk	●	SFr. 423.00	H8NB

Ovalrohr NW 120/150cm*Ovalrohre 120/150 cm sind nur in den aufgeführten Höhen erhältlich*

Artikelnummer	Bezeichnung	Nennweite	Bauhöhe	Gewicht	Einheit	Lager	Verkaufspreis	RG
11761	Ovalrohr	120 x 150 cm	25 cm	340 kg	Stk	●	auf Anfrage	H8NK
11762	Ovalrohr	120 x 150 cm	50 cm	640 kg	Stk	●	auf Anfrage	H8NK
11763	Ovalrohr	120 x 150 cm	100 cm	1240 kg	Stk	●	auf Anfrage	H8NK

Zementrohr mit Boden (NBR)

Artikelnummer	Bezeichnung	Nennweite	Bauhöhe	Gewicht	Einheit	Lager	Verkaufspreis	RG
11764	NBR Zementrohr mit Boden	30 cm	50 cm	55 kg	Stk	●	SFr. 88.60	H8NK
11765	NBR Zementrohr mit Boden	30 cm	75 cm	80 kg	Stk	●	SFr. 94.10	H8NK
11766	NBR Zementrohr mit Boden	30 cm	100 cm	107 kg	Stk	●	SFr. 94.10	H8NK
11767	NBR Zementrohr mit Boden	40 cm	50 cm	100 kg	Stk	●	SFr. 123.10	H8NK
11768	NBR Zementrohr mit Boden	40 cm	75 cm	150 kg	Stk	●	SFr. 134.10	H8NK
11769	NBR Zementrohr mit Boden	40 cm	100 cm	185 kg	Stk	●	SFr. 134.10	H8NK
11770	NBR Zementrohr mit Boden	50 cm	50 cm	140 kg	Stk	●	SFr. 156.10	H8NK
11771	NBR Zementrohr mit Boden	50 cm	75 cm	220 kg	Stk	●	SFr. 182.10	H8NK
11772	NBR Zementrohr mit Boden	50 cm	100 cm	280 kg	Stk	●	SFr. 182.10	H8NK
11773	NBR Zementrohr mit Boden	60 cm	50 cm	190 kg	Stk	●	SFr. 182.00	H8NB
11774	NBR Zementrohr mit Boden	60 cm	75 cm	290 kg	Stk	●	SFr. 222.00	H8NB
11775	NBR Zementrohr mit Boden	60 cm	100 cm	379 kg	Stk	●	SFr. 222.00	H8NB
11776	NBR Zementrohr mit Boden	70 cm	50 cm	265 kg	Stk	●	SFr. 228.00	H8NB
12814	NBR Zementrohr mit Boden	70 cm	75 cm	380 kg	Stk	●	SFr. 277.00	H8NB
15109	NBR Zementrohr mit Boden	70 cm	100 cm	465 kg	Stk	●	SFr. 277.00	H8NB
15110	NBR Zementrohr mit Boden	80 cm	50 cm	365 kg	Stk	●	SFr. 276.00	H8NB
15111	NBR Zementrohr mit Boden	80 cm	75 cm	480 kg	Stk	●	SFr. 326.00	H8NB
15112	NBR Zementrohr mit Boden	80 cm	100 cm	730 kg	Stk	●	SFr. 326.00	H8NB
15113	NBR Zementrohr mit Boden	100 cm	50 cm	565 kg	Stk	●	SFr. 372.00	H8NB
15114	NBR Zementrohr mit Boden	100 cm	75 cm	740 kg	Stk	●	SFr. 476.00	H8NB
15115	NBR Zementrohr mit Boden	100 cm	100 cm	980 kg	Stk	●	SFr. 476.00	H8NB
15118	NBR Zementrohr mit Boden	125 cm	50 cm	780 kg	Stk	●	SFr. 589.00	H8NB
15119	NBR Zementrohr mit Boden	125 cm	75 cm	1040 kg	Stk	●	SFr. 704.00	H8NB
15120	NBR Zementrohr mit Boden	125 cm	100 cm	1280 kg	Stk	●	SFr. 704.00	H8NB
15121	NBR Zementrohr mit Boden	150 cm	50 cm	1100 kg	Stk	●	SFr. 879.00	H8NG
15122	NBR Zementrohr mit Boden	150 cm	75 cm	1300 kg	Stk	●	SFr. 1'179.00	H8NG
15123	NBR Zementrohr mit Boden	150 cm	100 cm	1510 kg	Stk	●	SFr. 1'179.00	H8NG
15124	NBR Zementrohr mit Boden	200 cm	50 cm	1630kg	Stk	●	SFr. 1'259.00	H8NG
15125	NBR Zementrohr mit Boden	200 cm	75 cm	2000 kg	Stk	●	SFr. 1'629.00	H8NG
15126	NBR Zementrohr mit Boden	200 cm	100 cm	2370 kg	Stk	●	SFr. 1'629.00	H8NG
15127	NBR Zementrohr mit Boden	250 cm*	50 cm	2200 kg	Stk	●	SFr. 1'850.00	H8NG
15128	NBR Zementrohr mit Boden	250 cm*	75 cm	2650kg	Stk	●	SFr. 2'250.00	H8NG
15129	NBR Zementrohr mit Boden	250 cm*	100 cm	3130 kg	Stk	●	SFr. 2'610.00	H8NG
15130	NBR Zementrohr mit Boden	300 cm**	50 cm	3200 kg	Stk	●	SFr. 3'320.00	H8NG

*/ ** zusätzliche Transportkosten

Zement-Sickerrohr

Artikelnummer	Bezeichnung	Nennweite	Bauhöhe	Gewicht	Einheit	Lager	Verkaufspreis	RG
15131	Zement Sickerrohr	10 cm	100 cm	26 kg	Stk	●	SFr. 39.20	H8NK
15133	Zement Sickerrohr	15 cm	100 cm	39 kg	Stk	●	SFr. 46.30	H8NK
15134	Zement Sickerrohr	20 cm	100 cm	51 kg	Stk	●	SFr. 54.60	H8NK
15135	Zement Sickerrohr	25 cm	100 cm	74 kg	Stk	●	SFr. 65.60	H8NK
15136	Zement Sickerrohr	30 cm	100 cm	100 kg	Stk	●	SFr. 92.10	H8NK
15137	Zement Sickerrohr	40 cm	100 cm	168 kg	Stk	●	SFr. 132.10	H8NK
15138	Zement Sickerrohr	50 cm	100 cm	250 kg	Stk	●	SFr. 178.00	H8NK
15139	Zement Sickerrohr	60 cm	50 cm	160 kg	Stk	●	SFr. 150.00	H8NB
15140	Zement Sickerrohr	60 cm	100 cm	320 kg	Stk	●	SFr. 244.00	H8NB
15141	Zement Sickerrohr	70 cm	100 cm	405 kg	Stk	●	SFr. 289.00	H8NB
15142	Zement Sickerrohr	80 cm	50 cm	263 kg	Stk	●	SFr. 224.00	H8NB
15143	Zement Sickerrohr	80 cm	100 cm	525 kg	Stk	●	SFr. 349.00	H8NB
15144	Zement Sickerrohr	100 cm	50 cm	373 kg	Stk	●	SFr. 330.00	H8NB
15145	Zement Sickerrohr	100 cm	100 cm	745 kg	Stk	●	SFr. 534.00	H8NB
15148	Zement Sickerrohr	125 cm	50 cm	505 kg	Stk	●	SFr. 501.00	H8NB
15149	Zement Sickerrohr	125 cm	100 cm	1010 kg	Stk	●	SFr. 684.00	H8NB
15150	Zement Sickerrohr	150 cm	50 cm	550 kg	Stk	●	SFr. 890.00	H8NG
15879	Zement Sickerrohr	150 cm	100 cm	1200 kg	Stk	●	SFr. 1'249.00	H8NG
17526	Zement Sickerrohr	200 cm	50 cm	740 kg	Stk	●	SFr. 1'652.00	H8NG
17527	Zement Sickerrohr	200 cm	75 cm	1125 kg	Stk	●	SFr. 1'750.00	H8NG
17528	Zement Sickerrohr	200 cm	100 cm	1480 kg	Stk	●	SFr. 1'990.00	H8NG
16422	Zement Sickerrohr	250 cm*	50 cm	930 kg	Stk	●	auf Anfrage	H8NG
16423	Zement Sickerrohr	250 cm*	75 cm	1380 kg	Stk	●	auf Anfrage	H8NG
16424	Zement Sickerrohr	250 cm*	100 cm	1860 kg	Stk	●	auf Anfrage	H8NG

Strassenkonus

Artikelnummer	Bezeichnung	Nennweite	Bauhöhe	Öffnung	Gewicht	Einheit	Lager	Verkaufspreis	RG
17529	Strassenkonus	60 cm	25 cm	43/36 cm	120 kg	Stk	●	SFr. 157.00	H8NB
17530	Strassenkonus	60 cm	50 cm	45/45 cm	200 kg	Stk	●	SFr. 210.00	H8NB
17531	Strassenkonus	60 cm	65 cm	45/50cm	200 kg	Stk	●	SFr. 210.00	H8NB
runder Einstieg, zentrisch, mit Falzmuffe, unbewehrt									
17532	Strassenkonus P 27.2	70 cm	55 cm	60 cm	290 kg	Stk	●	SFr. 238.00	H8NB
17533	Strassenkonus K 27.2	70 cm	60 cm	60 cm	320 kg	Stk	●	SFr. 236.00	H8NB
17534	Strassenkonus P 27.4	80 cm	60 cm	60 cm	550 kg	Stk	●	SFr. 319.00	H8NB
rechteckiger Einstieg, zentrisch, mit Falzmuffe, unbewehrt									
21358	Strassenkonus Kobler	70 cm	65 cm	45/45 cm	300 kg	Stk	●	SFr. 238.00	H8NB
17536	Strassenkonus P 27.1	70 cm	55 cm	45/50 cm	390 kg	Stk	●	SFr. 240.00	H8NB
17537	Strassenkonus P 27.3	80 cm	60 cm	45/50 cm	605 kg	Stk	●	SFr. 319.00	H8NB
17538	Strassenkonus K 27.3	80 cm	65 cm	45/45 cm	400 kg	Stk	●	SFr. 319.00	H8NB
rechteckiger Einstieg, zentrisch, mit Falzmuffe, unbewehrt, für System Kofel und Nivo									
17539	Strassenkonus P 27.5	70 cm	50 cm	45/38 cm	300 kg	Stk	●	SFr. 238.00	H8NB
rechteckiger Einstieg, exzentrisch, mit Falzmuffe, unbewehrt									
17540	Strassenkonus Typ TASG	70 cm	65 cm	45/34 cm	260 kg	Stk	●	SFr. 240.00	H8NB
17541	Strassenkonus Typ AR	70 cm	65 cm	45/45 cm	290 kg	Stk	●	SFr. 240.00	H8NB

*/ ** zusätzliche Transportkosten

Konus exzentrisch

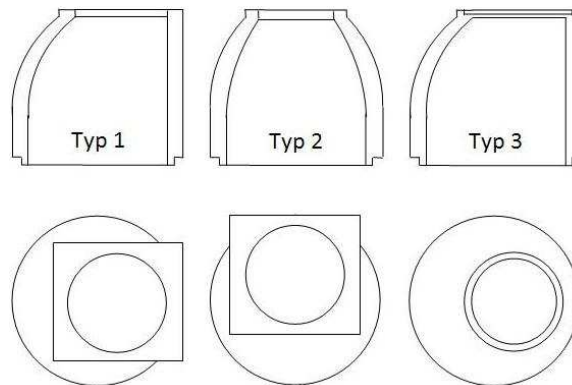
Artikelnummer	Bezeichnung	Nennweite	Bauhöhe	Öffnung	Gewicht	Einheit	Lager	Verkaufspreis	RG
17542	Konus exzentrisch	70 cm	60 cm	60 cm	250 kg	Stk	●	SFr. 213.00	H8NB
17543	Konus exzentrisch	80 cm	35 cm	60 cm	135 kg	Stk	●	SFr. 225.00	H8NB
17544	Konus exzentrisch	80 cm	50 cm	60 cm	255 kg	Stk	●	SFr. 214.00	H8NB
17545	Konus exzentrisch	80 cm	65 cm	60 cm	350 kg	Stk	●	SFr. 214.00	H8NB
17546	Konus exzentrisch	80 cm	100 cm	60 cm	550 kg	Stk	●	SFr. 283.00	H8NB
17547	Konus exzentrisch	100 cm	50 cm	60 cm	370 kg	Stk	●	SFr. 283.00	H8NB
17548	Konus exzentrisch	100 cm	65 cm	60 cm	490 kg	Stk	●	SFr. 283.00	H8NB
17549	Konus exzentrisch	100 cm	75 cm	60 cm	515 kg	Stk	●	SFr. 315.00	H8NB
17550	Konus exzentrisch	100 cm	100 cm	60 cm	770 kg	Stk	●	SFr. 449.00	H8NB
17551	Konus exzentrisch	100 cm	40 cm	80 cm	330 kg	Stk	●	SFr. 385.00	H8NB
17553	Konus exzentrisch	125 cm	65 cm	60 cm	490 kg	Stk	●	SFr. 409.00	H8NB
17554	Konus exzentrisch	150 cm	65 cm	60 cm	760 kg	Stk	●	SFr. 900.00	H8NG
17555	Konus exzentrisch	150 cm	100 cm	60 cm	1200 kg	Stk	●	SFr. 980.00	H8NG
17556	Konus exzentrisch	200 cm	100 cm	60cm	1320 kg	Stk	●	SFr. 1'580.00	H8NG

Konus zentrisch

Artikelnummer	Bezeichnung	Nennweite	Bauhöhe	Öffnung	Gewicht	Einheit	Lager	Verkaufspreis	RG
17557	Konus zentrisch	80 cm	35 cm	60 cm	150 kg	Stk	●	SFr. 228.00	H8NB
17558	Konus zentrisch	80 cm	50 cm	60 cm	250 kg	Stk	●	SFr. 220.00	H8NB
17559	Konus zentrisch	80 cm	65 cm	60 cm	270 kg	Stk	●	SFr. 218.00	H8NB
17560	Konus zentrisch	100 cm	50 cm	60 cm	370 kg	Stk	●	SFr. 290.00	H8NB
1955	Konus zentrisch	125 cm	50 cm	60 cm	375 kg	Stk	●	SFr. 540.00	H8NB
17561	Konus zentrisch	125 cm	65 cm	60 cm	495 kg	Stk	●	SFr. 500.00	H8NB
17562	Konus zentrisch	200 cm	65 cm	60 cm	1100 kg	Stk	●	SFr. 1'210.00	H8NG
17563	Konus zentrisch	250 cm*	65 cm	60 cm	1390 kg	Stk	●	SFr. 1'850.00	H8NG

Oval-Konus NW 90/110cm

Artikelnummer	Bezeichnung	Nennweite	Bauhöhe	Öffnung	Gewicht	Einheit	Lager	Verkaufspreis	RG
17564	Ovalkonus Kruppen breitseitig	90 x 110 cm	50 cm	60 cm	380 kg	Stk	●	SFr. 410.00	H8NB
17565	Ovalkonus Kruppen schmalseitig	90 x 110 cm	50 cm	60 cm	380 kg	Stk	●	SFr. 410.00	H8NB
17566	Ovalkonus breitseitig	90 x 110 cm	100 cm	60 cm	840 kg	Stk	●	SFr. 534.00	H8NB
10035	Ovalkonus Typ 3 schmalseitig	90 x 110 cm	100 cm	60 cm	840 kg	Stk	●	SFr. 534.00	H8NB
11777	Ovalkonus schmalseitig	90 x 110 cm	100 cm	60 cm	840 kg	Stk	●	SFr. 534.00	H8NB

**Oval-Konus NW 120/150cm**

Artikelnummer	Bezeichnung	Nennweite	Bauhöhe	Öffnung	Gewicht	Einheit	Lager	Verkaufspreis	RG
11778	Ovalkonus	120 x 150 cm	100 cm	60 cm	970 kg	Stk	●	SFr. 800.00	H8NB

Dachwasserschacht

Artikelnummer	Bezeichnung	Ausführung	Bauhöhe	Gewicht	Lager	Einheit	Verkaufspreis	RG
11779	Dachwasserschacht NW 30cm	inkl. Betondeckel mit Aussparung	65cm	85kg	●	Stk	SFr. 175.00	H8NS
11780	Dachwasserschacht NW 30cm	inkl. vollem Betondeckel	80cm	85kg	●	Stk	SFr. 175.00	H8NS
11781	Dachwasserschacht NW 30cm	ohne Deckel	80cm	80kg	●	Stk	SFr. 109.00	H8NS

Kandelabersockel

Artikelnummer	Bezeichnung	Ausführung	Bauhöhe	Gewicht	Lager	Einheit	Verkaufspreis	RG
1960	Kandelabersockel NW 30cm	ohne Aussparung Konisch	89cm	90kg	●	Stk	SFr. 149.00	H8NS
11782	Kandelabersockel NW 30cm	mit Aussparung Konisch	89cm	90kg	●	Stk	SFr. 149.00	H8NS
11783	Kandelabersockel NW 30cm	ohne Aussparung Konisch	113cm	115kg	●	Stk	SFr. 170.00	H8NS
11784	Kandelabersockel NW 30cm	mit 2 Aussparungen, Konisch	113cm	115kg	●	Stk	SFr. 207.00	H8NS
19702	Kandelabersockel NW 40cm	ohne Aussparung Konisch	75cm	115kg	●	Stk	SFr. 170.00	H8NS
	Zuschlag für zusätzliche	Aussparung				Stk	SFr. 22.00	keine

Notaustieg-Schacht

Artikelnummer	Bezeichnung	Ausführung	Bauhöhe	Gewicht	Lager	Einheit	Verkaufspreis	RG
11785	Notaustiegschacht NW 100cm	mit Boden, zu ZR NW 100cm	150cm	1780kg	●	Stk	SFr. 1'219.00	H8LJ
11786	Notaustiegschacht NW 100cm	ohne Boden, zu ZR NW 100cm	150cm	1520kg	●	Stk	SFr. 1'169.00	H8LJ
11787	Notaustiegschacht NW 80/120cm	mit Boden, zu Eierformrohr	150cm	1800kg	●	Stk	SFr. 1'219.00	H8LJ
11788	Notaustiegschacht NW 80/120cm	ohne Boden, zu Eierformrohr	150cm	1550kg	●	Stk	SFr. 1'169.00	H8LJ

Strassenabläufe

Artikelnummer	Bezeichnung	Ausführung	Bauhöhe	Gewicht	Lager	Einheit	Verkaufspreis	RG
11789	Strassenablauf NW 60cm	ohne Aussparung	100cm	490kg	●	Stk	SFr. 230.00	H8NB
11790	Strassenablauf NW 60cm	ohne Aussparung	150cm	620kg	●	Stk	SFr. 298.00	H8NB
11791	Strassenablauf NW 70cm	ohne Aussparung	100cm	600kg	●	Stk	SFr. 318.00	H8NB
11792	Strassenablauf NW 70cm	ohne Aussparung	150cm	900kg	●	Stk	SFr. 438.00	H8NB
11793	Strassenablauf NW 60cm	mit Forsheda-Dichtung DN 160 mm	100cm	490kg	●	Stk	SFr. 265.00	H8NB
11794	Strassenablauf NW 60cm	mit Forsheda-Dichtung DN 160 mm	150cm	620kg	●	Stk	SFr. 334.00	H8NB
11795	Strassenablauf NW 70cm	mit Forsheda-Dichtung DN 160 mm	100cm	600kg	●	Stk	SFr. 356.00	H8NB
11796	Strassenablauf NW 70cm	mit Forsheda-Dichtung DN 160 mm	150cm	900kg	●	Stk	SFr. 475.00	H8NB

Hydrantenschale 2-teilig

Artikelnummer	Bezeichnung	Ausführung	Bauhöhe	Gewicht	Lager	Einheit	Verkaufspreis	RG
11797	Hydrantenschale 2-teilig	unten 42cm / oben 23cm	50cm	15kg	●	Stk	SFr. 82.00	H8NS

Schlammfang

Betonbecken monolithisch fabriziert, armiert. Ausführungen NG 3 und grösser mit Einbauteilen in Edelstahl.

Für Anwendungen bei denen die Dichtigkeit des Systems gefordert ist (Mineralölabscheider, Pumpenschächte, etc.)

Artikelnummer	Nennweite	Höhe	Ausführung / Typ	Gewicht	Lager	Einheit	Verkaufspreis	RG
2333	600 mm	700 mm	Schachtunterteil mit integr. Dichtung	330 kg	●	Stk	SFr. 275.00	H8NS
2332	600 mm	500 mm	Aufsatzring mit intr. Dichtung	180 kg	●	Stk	SFr. 188.00	H8NS
2331	600 mm	250 mm	Aufsatzring / Übergang auf 62.5 mm Muffe	93 kg	●	Stk	SFr. 170.00	H8NS

Ausführung mit Abdeckplatte 7.5 to ohne Einlagedeckel (mehrfach Innenbeschichtet für den Einsatz bei Minderalölabscheidern)

Artikelnummer	NG (l/s)	Nennweite	Höhe	Anschluss	ZT	AT	Gew. UT	Gew. AP	Lager	Einheit	Verkaufspreis	RG
21058	3	1000 mm	1475 mm	150	575 mm	595 mm	1450 kg	520 kg	●	Stk	SFr. 1'600.00	H8MA
21059	6	1200 mm	1845 mm	150	575 mm	595 mm	2240 kg	800 kg	●	Stk	SFr. 2'450.00	H8MA
21060	10	1500 mm	1875 mm	150	575 mm	595 mm	3540 kg	1270 kg	●	Stk	SFr. 3'250.00	H8MA
21061	15	2000 mm	1730 mm	200	590 mm	610 mm	5140 kg	2150 kg	●	Stk	SFr. 3'700.00	H8MA
21062	20	2000 mm	2030 mm	200	590 mm	610 mm	5940 kg	2150 kg	●	Stk	SFr. 4'300.00	H8MA

Ausführung mit Konus ohne Einlagedeckel (mehrfach Innenbeschichtet für den Einsatz bei Minderalölabscheidern)

Artikelnummer	NG (l/s)	Nennweite	Höhe	Anschluss	ZT	AT	Gew. UT	Gew. Ko.	Lager	Einheit	Verkaufspreis	RG
21063	3	1000 mm	1835 mm	150	935 mm	955 mm	1450	600	●	Stk	SFr. 1'600.00	H8MA
21064	6	1200 mm	2205 mm	150	935 mm	955 mm	2240	880	●	Stk	SFr. 2'450.00	H8MA
21065	10	1500 mm	2235 mm	150	935 mm	955 mm	3540	1100	●	Stk	SFr. 3'250.00	H8MA
21066	15	2000 mm	2125 mm	200	985 mm	1005 mm	5140	1410	●	Stk	SFr. 3'700.00	H8MA
21067	20	2000 mm	2425 mm	200	985 mm	1005 mm	5940	1410	●	Stk	SFr. 4'300.00	H8MA

Betondeckel mit Aussparung

begehbar, 2, 5, 12.5 und 40 Tonnen Radlast

Besondere Ausführungen fertigen wir gerne auf Bestellung an.



Artikelnummer	Bezeichnung	NW	Öffnung	Ausführung	Höhe	Radlast	Gewicht	Lager	Einheit	Verkaufspreis	RG
11798	Betondeckel mit Aussparung	80cm	60cm	exzentrisch	0cm	begehbar	80kg	●	Stk	SFr. 198.00	H8NB
11799	Betondeckel mit Aussparung	80cm	60cm	zentrisch	0cm	begehbar	80kg	●	Stk	SFr. 198.00	H8NB
11800	Betondeckel mit Aussparung	80cm	60cm	exzentrisch	6cm	2t	110kg	●	Stk	SFr. 283.00	H8NB
11801	Betondeckel mit Aussparung	80cm	60cm	zentrisch	6cm	2t	110kg	●	Stk	SFr. 283.00	H8NB
11802	Betondeckel mit Aussparung	80cm	60cm	exzentrisch	12cm	5t	170kg	●	Stk	SFr. 368.00	H8NB
11803	Betondeckel mit Aussparung	80cm	60cm	zentrisch	12cm	5t	170kg	●	Stk	SFr. 368.00	H8NB
11804	Betondeckel mit Aussparung	100cm	60cm	exzentrisch	0cm	begehbar	140kg	●	Stk	SFr. 252.00	H8NB
11805	Betondeckel mit Aussparung	100cm	60cm	zentrisch	0cm	begehbar	140kg	●	Stk	SFr. 252.00	H8NB
11806	Betondeckel mit Aussparung	100cm	60cm	exzentrisch	7cm	2t	250kg	●	Stk	SFr. 392.00	H8NB
11807	Betondeckel mit Aussparung	100cm	60cm	zentrisch	7cm	2t	250kg	●	Stk	SFr. 391.00	H8NB
11808	Betondeckel mit Aussparung	100cm	60cm	exzentrisch	12cm	5t	280kg	●	Stk	SFr. 535.00	H8NB
11809	Betondeckel mit Aussparung	100cm	60cm	zentrisch	12cm	5t	280kg	●	Stk	SFr. 535.00	H8NB
11810	Betondeckel mit Aussparung	100cm	80cm	exzentrisch	7cm	2t	250kg	●	Stk	SFr. 410.00	H8NB
11811	Betondeckel mit Aussparung	100cm	80cm	zentrisch	7cm	2t	250kg	●	Stk	SFr. 410.00	H8NB
11812	Betondeckel mit Aussparung	100cm	80cm	exzentrisch	12cm	5t	280kg	●	Stk	SFr. 540.00	H8NB
11815	Betondeckel mit Aussparung	100cm	80cm	zentrisch	12cm	5t	280kg	●	Stk	SFr. 540.00	H8NB
15155	Betondeckel mit Aussparung	125cm	60cm	exzentrisch	12cm	5t	400kg	●	Stk	SFr. 792.00	H8NB
15156	Betondeckel mit Aussparung	125cm	60cm	zentrisch	12cm	5t	400kg	●	Stk	SFr. 792.00	H8NB
15157	Betondeckel mit Aussparung	150cm	60cm	exzentrisch	15cm	5t	540kg	●	Stk	SFr. 1'110.00	H8NG
15158	Betondeckel mit Aussparung	150cm	60cm	zentrisch	15cm	5t	540kg	●	Stk	SFr. 1'110.00	H8NG
15159	Betondeckel mit Aussparung	150cm	60cm	exzentrisch	16cm	12.5t	700kg	●	Stk	SFr. 1'200.00	H8NG
15160	Betondeckel mit Aussparung	150cm	60cm	zentrisch	16cm	12.5t	700kg	●	Stk	SFr. 1'200.00	H8NG
15161	Betondeckel mit Aussparung	150cm	60cm	exzentrisch	17.5cm	40t	770kg	●	Stk	SFr. 1'280.00	H8NG
15162	Betondeckel mit Aussparung	150cm	60cm	zentrisch	17.5cm	40t	770kg	●	Stk	SFr. 1'280.00	H8NG
15163	Betondeckel mit Aussparung	150cm	80cm	exzentrisch	15cm	5t	540kg	●	Stk	SFr. 1'400.00	H8NG
15164	Betondeckel mit Aussparung	150cm	80cm	zentrisch	15cm	5t	540kg	●	Stk	SFr. 1'400.00	H8NG
15165	Betondeckel mit Aussparung	150cm	80cm	exzentrisch	16cm	12.5t	700kg	●	Stk	SFr. 1'450.00	H8NG
15166	Betondeckel mit Aussparung	150cm	80cm	zentrisch	16cm	12.5t	700kg	●	Stk	SFr. 1'450.00	H8NG
15167	Betondeckel mit Aussparung	150cm	80cm	exzentrisch	17.5cm	40t	770kg	●	Stk	SFr. 1'520.00	H8NG
15168	Betondeckel mit Aussparung	150cm	80cm	zentrisch	17.5cm	40t	770kg	●	Stk	SFr. 1'520.00	H8NG
15169	Betondeckel mit Aussparung	200cm	60cm	exzentrisch	15cm	5t	1300kg	●	Stk	SFr. 1'600.00	H8NG
15170	Betondeckel mit Aussparung	200cm	60cm	exzentrisch	17cm	12.5t	1500kg	●	Stk	SFr. 1'650.00	H8NG
15171	Betondeckel mit Aussparung	200cm	60cm	exzentrisch	21cm	40t	1800kg	●	Stk	SFr. 1'700.00	H8NG
15172	Betondeckel mit Aussparung	200cm	80cm	exzentrisch	17cm	12.5t	1500kg	●	Stk	SFr. 2'000.00	H8NG
1977	Betondeckel mit Aussparung	200cm	80cm	zentrisch	17cm	12.5t	1500kg	●	Stk	SFr. 2'000.00	H8NG
15173	Betondeckel mit Aussparung	200cm	80cm	exzentrisch	21cm	40t	1800kg	●	Stk	SFr. 2'150.00	H8NG
15174	Betondeckel mit Aussparung	250cm	60cm	exzentrisch	17cm	12.5t	2200kg	●	Stk	SFr. 3'100.00	H8NG
15175	Betondeckel mit Aussparung	250cm	60cm	exzentrisch	21cm	40t	2500kg	●	Stk	SFr. 3'300.00	H8NG
16425	Betondeckel mit Aussparung	300cm	60cm	exzentrisch	21cm	40t	4020kg	●	Stk	auf Anfrage	keine
16426	Oval-Betondeckel mit Aussp.	90x100cm	60cm	exzentrisch		5t	280kg	●	Stk	auf Anfrage	keine

Wir gehen gerne auf Ihre Wunsch ein. Verschiedene Öffnungen, Einlagen oder besondere Stärken auf Anfrage möglich.

Betondeckel mit Dachwasserausparung

Artikelnummer	Bezeichnung	NW	Aussparung	Höhe	Radlast	Gewicht	Lager	Einheit	Verkaufspreis	RG
17579	Betondeckel mit Dachwasserausparung	20cm	12cm	0cm	begehbar	3kg	●	Stk	SFr. 58.00	H8NS
17580	Betondeckel mit Dachwasserausparung	25cm	12cm	0cm	begehbar	4kg	●	Stk	SFr. 58.00	H8NS
17581	Betondeckel mit Dachwasserausparung	30cm	12cm	0cm	begehbar	7kg	●	Stk	SFr. 58.00	H8NS
17582	Betondeckel mit Dachwasserausparung	40cm	12cm	0cm	begehbar	12kg	●	Stk	SFr. 70.00	H8NS
17583	Betondeckel mit Dachwasserausparung	50cm	12cm	0cm	begehbar	22kg	●	Stk	SFr. 100.00	H8NS
17584	Betondeckel mit Dachwasserausparung	60cm	12cm	0cm	begehbar	39kg	●	Stk	SFr. 160.00	H8NS
17585	Betondeckel mit Dachwasserausparung	80cm	12cm	0cm	begehbar	72kg	●	Stk	SFr. 190.00	H8NS

Betondeckel geschlossen

begehrbar, 2 und 5 Tonnen Radlast

Artikelnummer	Bezeichnung	NW	Ausführung	Höhe	Radlast	Gewicht	Lager	Einheit	Verkaufspreis	RG
15176	Betondeckel	10cm	in ZR-Falz	0cm	begehrbar	1kg	●	Stk	SFr. 42.00	H8NK
15178	Betondeckel	15cm	in ZR-Falz	0cm	begehrbar	2kg	●	Stk	SFr. 42.00	H8NK
15179	Betondeckel	20cm	in ZR-Falz	0cm	begehrbar	3kg	●	Stk	SFr. 46.00	H8NK
15180	Betondeckel	25cm	in ZR-Falz	0cm	begehrbar	5kg	●	Stk	SFr. 47.00	H8NK
15181	Betondeckel	30cm	in ZR-Falz	0cm	begehrbar	8kg	●	Stk	SFr. 54.00	H8NK
15182	Betondeckel	40cm	in ZR-Falz	0cm	begehrbar	13kg	●	Stk	SFr. 67.00	H8NK
15183	Betondeckel	40cm	aufliiegend	6cm	5t	42kg	●	Stk	SFr. 145.00	H8NK
15880	Betondeckel	50cm	in ZR-Falz	0cm	begehrbar	23kg	●	Stk	SFr. 94.00	H8NK
17567	Betondeckel	50cm	aufliiegend	6cm	5t	60kg	●	Stk	SFr. 215.00	H8NK
17568	Betondeckel	60cm	in ZR-Falz	0cm	begehrbar	40kg	●	Stk	SFr. 120.00	H8NB
17569	Betondeckel	60cm	aufliiegend	3cm	2t	45kg	●	Stk	SFr. 170.00	H8NB
17570	Betondeckel	60cm	aufliiegend	6cm	5t	95kg	●	Stk	SFr. 225.00	H8NB
17571	Betondeckel	70cm	in ZR-Falz	0cm	begehrbar	58kg	●	Stk	SFr. 145.00	H8NB
17572	Betondeckel	70cm	aufliiegend	6cm	2t	120kg	●	Stk	SFr. 228.00	H8NB
17573	Betondeckel	70cm	aufliiegend	10cm	5t	200kg	●	Stk	SFr. 310.00	H8NB
17574	Betondeckel	80cm	in ZR-Falz	0cm	begehrbar	73kg	●	Stk	SFr. 195.00	H8NB
17575	Betondeckel	80cm	aufliiegend	6cm	2t	140kg	●	Stk	SFr. 282.00	H8NB
17576	Betondeckel	80cm	aufliiegend	12cm	5t	280kg	●	Stk	SFr. 368.00	H8NB
17577	Betondeckel	100cm	in ZR-Falz	0cm	begehrbar	120kg	●	Stk	SFr. 245.00	H8NB
17578	Betondeckel	100cm	aufliiegend	7cm	2t	240kg	●	Stk	SFr. 540.00	H8NB

Beton-Schlitzdeckel

Artikelnummer	Bezeichnung	NW	Ausführung	Höhe	Radlast	Gewicht	Lager	Einheit	Verkaufspreis	RG
17586	Beton Schlitzdeckel	20cm	in ZR-Falz	0cm	begehrbar	2kg	●	Stk	SFr. 57.00	H8NB
17587	Beton Schlitzdeckel	25cm	in ZR-Falz	0cm	begehrbar	4kg	●	Stk	SFr. 57.00	H8NB
17588	Beton Schlitzdeckel	30cm	in ZR-Falz	0cm	begehrbar	6kg	●	Stk	SFr. 57.00	H8NB
17589	Beton Schlitzdeckel	40cm	in ZR-Falz	0cm	begehrbar	10kg	●	Stk	SFr. 80.00	H8NB
17590	Beton Schlitzdeckel	50cm	in ZR-Falz	0cm	begehrbar	18kg	●	Stk	SFr. 115.00	H8NB
17591	Beton Schlitzdeckel	60cm	in ZR-Falz	0cm	begehrbar	32kg	●	Stk	SFr. 155.00	H8NB
17592	Beton Schlitzdeckel	60cm	aufliiegend	3cm	2t	45kg	●	Stk	SFr. 270.00	H8NB
17593	Beton Schlitzdeckel	70cm	in ZR-Falz	0cm	begehrbar	49kg	●	Stk	SFr. 180.00	H8NB
17594	Beton Schlitzdeckel	80cm	in ZR-Falz	0cm	begehrbar	64kg	●	Stk	SFr. 225.00	H8NB
17595	Beton Schlitzdeckel	100cm	in ZR-Falz	0cm	begehrbar	110kg	●	Stk	SFr. 280.00	H8NB

Rund-Rost auf Zementrohre

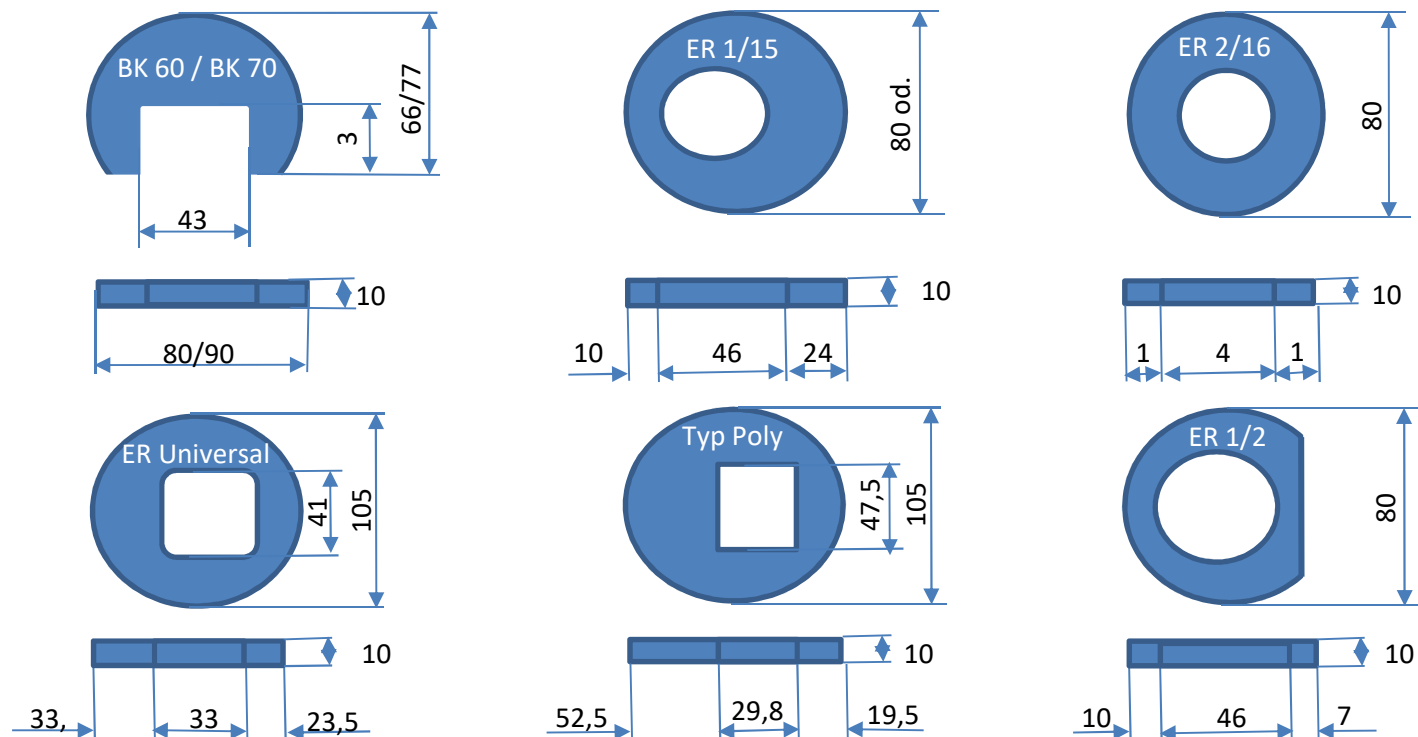
nicht befahrbar

Artikelnummer	Bezeichnung	Nennweite	Durchmesser	Maschenweite	Lager	Einheit	Verkaufspreis	RG
11820	Gitterrost RUND	25 cm	270 mm	30 x 30 mm	●	Stk.	SFr. 115.00	H8HG
11821	Gitterrost RUND feinmaschig	25 cm	270 mm	10 x 30 mm	●	Stk.	SFr. 135.00	H8HG
11822	Gitterrost RUND	30 cm	330 mm	30 x 30 mm	●	Stk.	SFr. 132.00	H8HG
11823	Gitterrost RUND feinmaschig	30 cm	330 mm	10 x 30 mm	●	Stk.	SFr. 150.00	H8HG
11824	Gitterrost RUND	40 cm	440 mm	30 x 30 mm	●	Stk.	SFr. 150.00	H8HG
11825	Gitterrost RUND feinmaschig	40 cm	440 mm	10 x 30 mm	●	Stk.	SFr. 183.00	H8HG
11826	Gitterrost RUND	50 cm	540 mm	30 x 30 mm	●	Stk.	SFr. 160.00	H8HG
11827	Gitterrost RUND feinmaschig	50 cm	540 mm	10 x 30 mm	●	Stk.	SFr. 195.00	H8HG
11828	Gitterrost RUND	60 cm	640 mm	30 x 30 mm	●	Stk.	SFr. 174.00	H8HG
11829	Gitterrost RUND feinmaschig	60 cm	640 mm	10 x 30 mm	●	Stk.	SFr. 220.00	H8HG

* spezielle Grössen und Ausführungen können bei uns bestellt werden, bitte beachten Sie die Lieferzeit von 3 bis 4 Wochen!

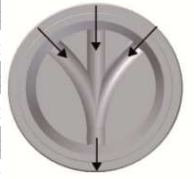
Betonkragen / Abdeckplatte

Artikelnummer	Bezeichnung	Durchmes	Öffnung	Ausführung	Radlast	Gewicht	Lager	Einheit	Verkaufspreis	RG
17596	Betonkragen BK 60	80cm	43/37cm	exzentrisch	7.5t	73kg	●	Stk	SFr. 157.00	H8NB
17597	Betonkragen BK 70	90cm	43/37cm	exzentrisch	7.5t	114kg	●	Stk	SFr. 168.00	H8NB
17598	Betonkragen BK 70	98cm	43/37cm	exzentrisch	7.5t	130kg	●	Stk	SFr. 168.00	H8NB
17599	Betonkragen ER 1/15	80cm	46cm	exzentrisch	7.5t	65kg	●	Stk	SFr. 155.00	H8NB
17600	Betonkragen ER 1/15	90cm	46cm	exzentrisch	7.5t	90kg	●	Stk	SFr. 190.00	H8NB
10036	Betonkragen ER 1/2	80cm	46cm	exzentrisch	7.5t	50kg	●	Stk	SFr. 164.00	H8NB
11813	Betonkragen ER 2/16	80cm	46cm	zentrisch	7.5t	50kg	●	Stk	SFr. 164.00	H8NB
11814	Betonkragen Typ Poly	105cm	47.5/30cr	exzentrisch	5t	140kg	●	Stk	SFr. 175.00	H8NB
11815	Betonkragen Typ Poly	105cm	47.5/30cr	zentrisch	5t	140kg	●	Stk	SFr. 175.00	H8NB
11816	Betonkragen Universal	80cm	33/41cm	exzentrisch	5t	73kg	●	Stk	SFr. 210.00	H8NB
11817	Betonkragen Universal	98cm	33/41cm	exzentrisch	5t	130kg	●	Stk	SFr. 210.00	H8NB
11818	Betonkragen Universal	90cm	33/41cm	exzentrisch	5t	110kg	●	Stk	SFr. 210.00	H8NB
11819	Betonkragen Universal	90cm	33/41cm	zentrisch	5t	110kg	●	Stk	SFr. 210.00	H8NB



Perfekt-Schachtboden (Norm)

Artikelnummer	NBR NW	Durchlaufrinne		Links		Rechts		Bauhöhe Boden*	Lager	Einheit	Verkaufspreis	RG
		Anschl.	Winkel	Anschl.	Winkel	Anschl.	Winkel					
11830	60 cm	125	gerade	125	45°	125	45°	385 mm 110 mm	●	Stk	SFr. 480.00	H8RE
11831	60 cm	150	gerade	150	45°	150	45°	385 mm 80 mm	●	Stk	SFr. 490.00	H8RE
11832	80 cm	125	gerade	125	45°	125	45°	405 mm 100 mm	●	Stk	SFr. 534.00	H8RE
11833	80 cm	150	gerade	125	45°	125	45°	430 mm 100 mm	●	Stk	SFr. 534.00	H8RE
11834	80 cm	150	gerade	150	45°	150	45°	430 mm 100 mm	●	Stk	SFr. 534.00	H8RE
11835	80 cm	200	gerade	150	45°	150	45°	480 mm 100 mm	●	Stk	SFr. 564.00	H8RE
11836	100 cm	150	gerade	150	45°	150	45°	530 mm 150 mm	●	Stk	SFr. 674.00	H8RE
11837	100 cm	200	gerade	150	45°	150	45°	580 mm 150 mm	●	Stk	SFr. 704.00	H8RE
11838	100 cm	200	gerade	200	45°	200	45°	580 mm 150 mm	●	Stk	SFr. 704.00	H8RE
11839	100 cm	250	gerade	150	45°	150	45°	630 mm 150 mm	●	Stk	SFr. 779.00	H8RE
11840	100 cm	250	gerade	200	45°	200	45°	630 mm 150 mm	●	Stk	SFr. 779.00	H8RE
11841	100 cm	300	gerade	150	45°	150	45°	680 mm 150 mm	●	Stk	SFr. 936.00	H8RE
11842	100 cm	300	gerade	200	45°	200	45°	680 mm 150 mm	●	Stk	SFr. 936.00	H8RE
11843	80 cm	125	gerade					405 mm 100 mm	●	Stk	SFr. 494.00	H8RE
11844	80 cm	150	gerade					430 mm 100 mm	●	Stk	SFr. 499.00	H8RE
11845	80 cm	200	gerade					480 mm 100 mm	●	Stk	SFr. 529.00	H8RE
11846	80 cm	250	gerade					530 mm 100 mm	●	Stk	SFr. 559.00	H8RE
11847	80 cm	300	gerade					580 mm 100 mm	●	Stk	SFr. 589.00	H8RE
12816	100 cm	125	gerade					505 mm 150 mm	●	Stk	SFr. 644.00	H8RE
14065	100 cm	150	gerade					530 mm 150 mm	●	Stk	SFr. 654.00	H8RE
14066	100 cm	200	gerade					580 mm 150 mm	●	Stk	SFr. 689.00	H8RE
14067	100 cm	250	gerade					630 mm 150 mm	●	Stk	SFr. 724.00	H8RE
14068	100 cm	300	gerade					680 mm 150 mm	●	Stk	SFr. 820.00	H8RE
14069	80 cm	125	gerade	125	90°	125	90°	405 mm 100 mm	●	Stk	SFr. 534.00	H8RE
14070	80 cm	150	gerade	125	90°	125	90°	430 mm 100 mm	●	Stk	SFr. 534.00	H8RE
14071	80 cm	150	gerade	150	90°	150	90°	430 mm 100 mm	●	Stk	SFr. 564.00	H8RE
14072	80 cm	200	gerade	150	90°	150	90°	480 mm 100 mm	●	Stk	SFr. 594.00	H8RE
14073	80 cm	200	gerade	200	90°	200	90°	480 mm 100 mm	●	Stk	SFr. 594.00	H8RE
14074	100 cm	150	gerade	150	90°	150	90°	530 mm 150 mm	●	Stk	SFr. 674.00	H8RE
14075	100 cm	200	gerade	150	90°	150	90°	580 mm 150 mm	●	Stk	SFr. 704.00	H8RE
14076	100 cm	200	gerade	200	90°	200	90°	580 mm 150 mm	●	Stk	SFr. 704.00	H8RE
14077	100 cm	250	gerade	150	90°	150	90°	630 mm 150 mm	●	Stk	SFr. 779.00	H8RE
14078	100 cm	250	gerade	200	90°	200	90°	630 mm 150 mm	●	Stk	SFr. 779.00	H8RE
14079	100 cm	300	gerade	150	90°	150	90°	680 mm 150 mm	●	Stk	SFr. 936.00	H8RE
14080	100 cm	300	gerade	200	90°	200	90°	680 mm 150 mm	●	Stk	SFr. 936.00	H8RE
14081	100 cm	300	gerade	250	90°	250	90°	680 mm 150 mm	●	Stk	SFr. 936.00	H8RE
14082	80 cm	125	90°					405 mm 100 mm	●	Stk	SFr. 494.00	H8RE
14083	80 cm	150	90°					430 mm 100 mm	●	Stk	SFr. 499.00	H8RE
14084	80 cm	200	90°					480 mm 100 mm	●	Stk	SFr. 529.00	H8RE
14085	80 cm	250	90°					530 mm 100 mm	●	Stk	SFr. 559.00	H8RE
14086	100 cm	150	90°					530 mm 150 mm	●	Stk	SFr. 654.00	H8RE
14087	100 cm	200	90°					580 mm 150 mm	●	Stk	SFr. 689.00	H8RE
14088	100 cm	250	90°					630 mm 150 mm	●	Stk	SFr. 724.00	H8RE
14089	100 cm	300	90°					680 mm 150 mm	●	Stk	SFr. 820.00	H8RE
14090	80 cm	125	45°					405 mm 100 mm	●	Stk	SFr. 494.00	H8RE
14091	80 cm	150	45°					430 mm 100 mm	●	Stk	SFr. 499.00	H8RE
14092	80 cm	200	45°					480 mm 100 mm	●	Stk	SFr. 529.00	H8RE
14093	80 cm	250	45°					530 mm 100 mm	●	Stk	SFr. 559.00	H8RE
14094	100 cm	150	45°					530 mm 150 mm	●	Stk	SFr. 654.00	H8RE
14095	100 cm	200	45°					580 mm 150 mm	●	Stk	SFr. 689.00	H8RE
14096	100 cm	250	45°					630 mm 150 mm	●	Stk	SFr. 724.00	H8RE
14097	100 cm	300	45°					680 mm 150 mm	●	Stk	SFr. 820.00	H8RE



Artikelnummer	NBR NW	Durchlaufrinne		Links		Rechts		Bauhöhe	Boden*	Lager	Einheit	Verkaufspreis	RG
		Anschl.	Winkel	Anschl.	Winkel	Anschl.	Winkel						
15881	80 cm	125	90°					405 mm	100 mm	●	Stk	SFr. 494.00	H8RE
17601	80 cm	150	90°					430 mm	100 mm	●	Stk	SFr. 499.00	H8RE
17602	80 cm	200	90°					480 mm	100 mm	●	Stk	SFr. 529.00	H8RE
17603	80 cm	250	90°					530 mm	100 mm	●	Stk	SFr. 559.00	H8RE
17604	100 cm	150	90°					530 mm	150 mm	●	Stk	SFr. 654.00	H8RE
17605	100 cm	200	90°					580 mm	150 mm	●	Stk	SFr. 689.00	H8RE
17606	100 cm	250	90°					630 mm	150 mm	●	Stk	SFr. 724.00	H8RE
17607	100 cm	300	90°					680 mm	150 mm	●	Stk	SFr. 820.00	H8RE
17608	80 cm	125	45°					405 mm	100 mm	●	Stk	SFr. 494.00	H8RE
17609	80 cm	150	45°					430 mm	100 mm	●	Stk	SFr. 499.00	H8RE
17610	80 cm	200	45°					480 mm	100 mm	●	Stk	SFr. 529.00	H8RE
17611	80 cm	250	45°					530 mm	100 mm	●	Stk	SFr. 559.00	H8RE
17612	100 cm	150	45°					530 mm	150 mm	●	Stk	SFr. 654.00	H8RE
17613	100 cm	200	45°					580 mm	150 mm	●	Stk	SFr. 689.00	H8RE
17614	100 cm	250	45°					630 mm	150 mm	●	Stk	SFr. 724.00	H8RE
17615	100 cm	300	45°					680 mm	150 mm	●	Stk	SFr. 820.00	H8RE

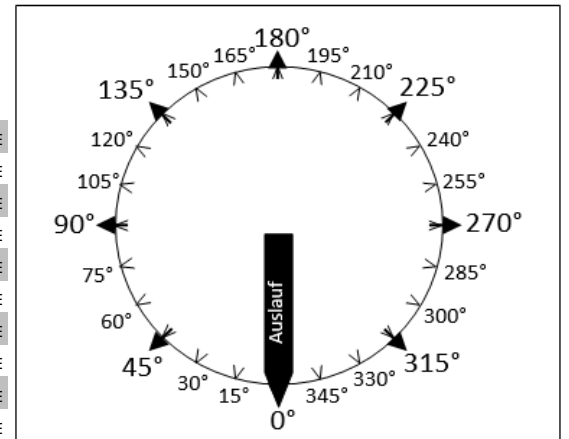


* Bodenstärke Unterkant Schachtboden bis Unterkant Auslauf der Durchlaufrinne.

Perfekt-Schachtboden (Sonderanfertigung)

Grundkörper:

Artikelnummer	NBR NW	Durchlaufrinne		Boden*	Lager	Einheit	Verkaufspreis	RG
		Anschl.	Bauh.					
T30030	80 cm	125	405 mm	100 mm	●	Stk	SFr. 494.00	H8RE
T30031	80 cm	150	430 mm	100 mm	●	Stk	SFr. 499.00	H8RE
T30032	80 cm	200	480 mm	100 mm	●	Stk	SFr. 529.00	H8RE
T30033	80 cm	250	530 mm	100 mm	●	Stk	SFr. 559.00	H8RE
T30034	80 cm	300	580 mm	100 mm	●	Stk	SFr. 589.00	H8RE
T30035	100 cm	125	505 mm	150 mm	●	Stk	SFr. 644.00	H8RE
T30036	100 cm	150	530 mm	150 mm	●	Stk	SFr. 654.00	H8RE
T30037	100 cm	200	580 mm	150 mm	●	Stk	SFr. 689.00	H8RE
T30038	100 cm	250	630 mm	150 mm	●	Stk	SFr. 724.00	H8RE
T30039	100 cm	300	680 mm	150 mm	●	Stk	SFr. 820.00	H8RE



Zuschläge:

Artikelnummer	Zuschlagsart	Lager	Einheit	Verkaufspreis	RG
T30040	Abwinklung der Durchlaufrinne	●	Stk	SFr. 112.00	kein
T30041	Dimensionswechsel Einlauf / Auslauf	●	Stk	SFr. 82.00	kein
T30042	Zusätzlicher Zulauf DN 150	●	Stk	SFr. 110.00	kein
T30043	Zusätzlicher Zulauf DN 200	●	Stk	SFr. 120.00	kein
T30044	Zusätzlicher Zulauf DN 250	●	Stk	SFr. 145.00	kein
T30045	Betongüte C60/75 statt C40/50 (rot)	●	Stk	SFr. 150.00	kein

Schachtbezeichnung:	_____
Schachtdurchmesser:	O DN 80 cm O DN 100 cm
Einlauf 1 (E1):	___° Durchmesser: KG _____ mm
Einlauf 2 (E2):	___° Durchmesser: KG _____ mm
Einlauf 3 (E3):	___° Durchmesser: KG _____ mm
Auslauf (A)	Durchmesser: KG _____ mm
Beton:	O C40/50 C60/75 (rot)

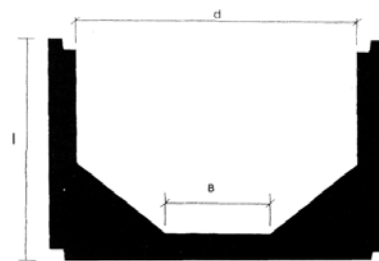
* Bodenstärke Unterkant Schachtboden bis Unterkant Auslauf der Durchlaufrinne.

Mini-Schachtboden

Artikelnummer	NBR NW	Durchlaufrinne		Links		Rechts		Lager	Einheit	Verkaufspreis	RG
		Anschl.	Winkel	Anschl.	Winkel	Anschl.	Winkel				
17616	55 cm	125	gerade	125	45°	125	45°	●	Stk	SFr. 305.00	H8RE
17617	55 cm	150	gerade	150	45°	150	45°	●	Stk	SFr. 305.00	H8RE

Kobler Pumpenschacht 2.0 Unterteil

Ein monolithisch vergossenes Schachtunterteil mit einer Wandstärke von 15 cm und der Zementrohrfalz ausgelegt für Aufbauten oder Abdeckplatten mit G-Muffe gewähren das höchstmögliche Dichtigkeit. Bei Schächten die im Grundwasser stehen empfehlen wir einen zusätzlichen Dichtheitsanstrich. Der Boden ist auf Wunsch mit einer umlaufenden Vaute versehen um das Abwasser in das Schachtzentrum zur Pumpe zu führen. Ausführung ohne Pumpe und ohne Einlageteile für Pumpenmontage. (Vorbereitung für Montage der Pumpe und verschiedene Pumpensysteme, auf Ihre individuellen Anforderungen zugeschnitten, gegen Anfrage bei uns erhältlich.)



Artikelnummer	Bezeichnung	Nennweite (d)	Bauhöhe (l)	Boden (B)	Gewicht	Lager	Einheit	Verkaufspreis	RG
21200	Unterteil	100 cm	65 cm	ca. 60 cm	1200 kg	●	Stk	SFr. 826.00	H8NS
21201	Unterteil	120 cm	65 cm	ca. 80 cm	1500 kg	●	Stk	SFr. 1'680.00	H8NS
21202	Unterteil	150 cm	65 cm	ca. 110 cm	1800 kg	●	Stk	SFr. 1'840.00	H8NS

Kobler Pumpenschacht 2.0 Abdeckplatte

Die optimierten Abdeckplatten für den Einsatz als Abdeckung auf Pumpenschächte. Jeweils ein zentraler Einstieg mit 60cm Durchmesser CH-Normmuffe. (passend zu CH-Deckel und CH-Schachtaufbauten mit NW 60cm) Zur Gewährleistung der Dichtigkeit ist die Untermuffe der Abdeckplatte als G-Muffe, für den Einsatz von Rohrdichtungen, ausgeführt. Radlast der Abdeckplatte 5 Tonnen. Der Einlagendeckel und die Dichtungen sind nicht im Lieferumfang enthalten.



Artikelnummer	Bezeichnung	Nennweite	Bauhöhe	Einstieg	Gewicht	Lager	Einheit	Verkaufspreis	RG
21203	Abdeckplatte	100 cm	15 cm	60 cm	500 kg	●	Stk	SFr. 505.00	H8NS
21204	Abdeckplatte	120 cm	15 cm	60 cm	650 kg	●	Stk	SFr. 750.00	H8NS
21205	Abdeckplatte	150 cm	15 cm	60 cm	1100 kg	●	Stk	SFr. 1'040.00	H8NS
1964	Abdeckplatte-2-Loch	150 cm	15 cm	2 x 60 cm	1050 kg	●	Stk	SFr. 1'050.00	H8NS

Kobler Pumpenschacht 2.0 Schachtringe

Geprüfte Schachtaufbauringe nach DIN EN 1917 - DIN V 4034-1. Ober und Untermuffe als G-Muffe ausgeführt für den Einsatz von Rohrdichtungen. Radlast als Aufbaute bis 60 Tonnen möglich. Gleitringdichtungen sind nicht im Lieferumfang enthalten.



Artikelnummer	Bezeichnung	Nennweite	Bauhöhe	WS	Gewicht	Lager	Einheit	Verkaufspreis	RG
21207	Pumpen-Schachtring	100 cm	25 cm	12 cm	280 kg	●	Stk	SFr. 256.00	H8NS
21208	Pumpen-Schachtring	100 cm	50 cm	12 cm	550 kg	●	Stk	SFr. 256.00	H8NS
21209	Pumpen-Schachtring	100 cm	75 cm	12 cm	780 kg	●	Stk	SFr. 354.00	H8NS
21206	Pumpen-Schachtring	100 cm	100 cm	12 cm	1040 kg	●	Stk	SFr. 366.00	H8NS
21211	Pumpen-Schachtring	120 cm	50 cm	13.5 cm	700 kg	●	Stk	SFr. 412.00	H8NS
21212	Pumpen-Schachtring	120 cm	75 cm	13.5 cm	1100 kg	●	Stk	SFr. 518.00	H8NS
21210	Pumpen-Schachtring	120 cm	100 cm	13.5 cm	1400 kg	●	Stk	SFr. 468.00	H8NS
21214	Pumpen-Schachtring	150 cm	50 cm	15 cm	950 kg	●	Stk	SFr. 623.00	H8NS
21215	Pumpen-Schachtring	150 cm	75 cm	15 cm	1425 kg	●	Stk	SFr. 806.00	H8NS
21213	Pumpen-Schachtring	150 cm	100 cm	15 cm	1900 kg	●	Stk	SFr. 855.00	H8NS

Kobler Pumpenschacht Gleitring-Dichtungen

Gleitringdichtung mit Lastenausgleich und vorgeschmiert passend zu G-Muffen-Rohr.

Artikelnummer	Bezeichnung	Nennweite	Ausführung	Lager	Einheit	Verkaufspreis	RG
21216	Gleitringdichtung	100 cm	mit Lastenausgleich	●	Stk	SFr. 57.00	H8NS
21217	Gleitringdichtung	120 cm	mit Lastenausgleich	●	Stk	SFr. 85.00	H8NS
21218	Gleitringdichtung	150 cm	mit Lastenausgleich	●	Stk	SFr. 120.00	H8NS

Anschlüsse

Werkseitig vorbereitete Anschluss-Bohrungen inkl. Forsheda-Dichtung. Positionierung der Bohrung gemäss Ihren schriftlichen Angaben.

Artikelnummer	Bezeichnung	Nennweite	Lager	Einheit	Verkaufspreis	RG
18333	Bohrung 138 mm	passend zu Forsheda Anschluss NW 110 mm	●	Stk	SFr. 101.00	H8NS
18334	Bohrung 152 mm	passend zu Forsheda Anschluss NW 125 mm	●	Stk	SFr. 110.00	H8NS
18335	Bohrung 186 mm	passend zu Forsheda Anschluss NW 160 mm	●	Stk	SFr. 123.00	H8NS
1963	Bohrung 89 mm	passend zu Forsheda Anschluss NW 63 mm "EW & Druckl."	●	Stk	SFr. 95.00	H8NS

Canplast Hd-PE Pumpenschacht NW 60 cm

Kunststoff-Pumpenschacht NW 60 cm aus hochwertigem Hd PE zum einbetonieren in die Bodenplatte.

630 mm Aussenmass, gerader Boden, Höhe 100 cm, mit Anschlusskragen an Bodenplatte.

Einstieg 60cm inkl. Gussdeckel NW 60 cm Radlast 1 Tonne. Ohne Pumpe und Einlageteile zur Pumpenmontage.

Werkseitig verschweisste Anschlüsse:

- Einlauf DN 110 mm
- Druckleitung DN 63 mm
- Elektrodurchführung DN 63 mm



Artikelnummer	Bezeichnung	Nennweite	Höhe		Lager	Einheit	Verkaufspreis	RG
21220	Canplast Pumpenschacht	60 cm	100 cm	inkl. Gussdeckel 1 t	●	Stk	SFr. 1'823.00	H8NS

Canplast Hd-PE Pumpenschacht NW 80 cm

Kunststoff-Pumpenschacht NW 80 cm aus hochwertigem Hd PE zum einbetonieren in die Bodenplatte.

630 mm Aussenmass, Boden seitlich schräg, Höhe 150 cm, mit Anschlusskragen an Bodenplatte.

Einstieg 60cm inkl. Gussdeckel NW 60 cm Radlast 1 Tonne. Ohne Pumpe und Einlageteile zur Pumpenmontage.

Werkseitig verschweisste Anschlüsse:

- Einlauf DN 125 mm
- Druckleitung DN 63 mm
- Elektrodurchführung DN 63 mm



Artikelnummer	Bezeichnung	Nennweite	Höhe		Lager	Einheit	Verkaufspreis	RG
21221	Canplast Pumpenschacht	80 cm	150 cm	inkl. Gussdeckel 1 t	●	Stk	SFr. 2'730.00	H8NS

Canplast Hd-PE Pumpenschacht NW 100 cm

Kunststoff-Pumpenschacht NW 100 cm aus hochwertigem Hd PE zum einbetonieren in die Bodenplatte.

630 mm Aussenmass, Boden seitlich schräg, Höhe 150 cm, mit Anschlusskragen an Bodenplatte.

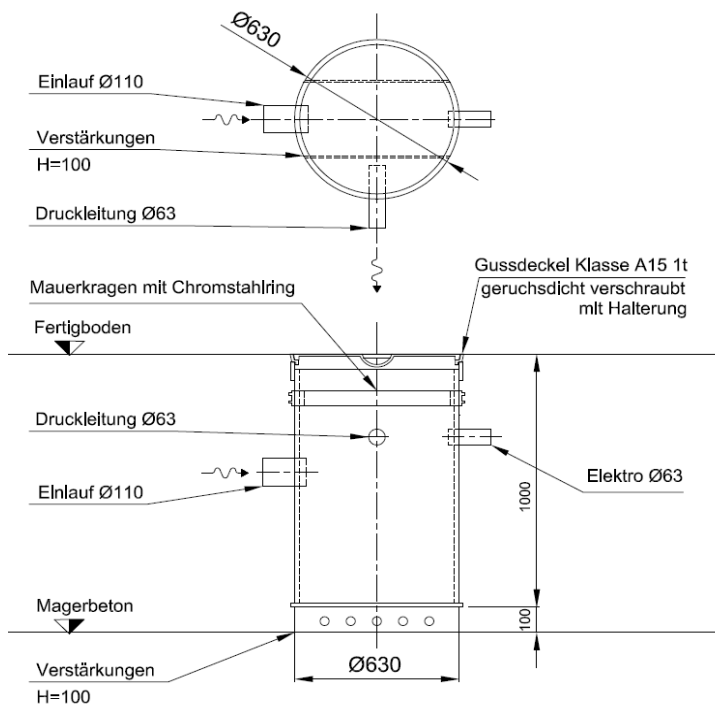
Einstieg 60 cm inkl. Gussdeckel NW 60 cm Radlast 1 Tonne. Ohne Pumpe und Einlageteile zur Pumpenmontage.

Werkseitig verschweisste Anschlüsse:

- Einlauf DN 125 mm
- Druckleitung DN 63 mm
- Elektrodurchführung DN 63 mm

Artikelnummer	Bezeichnung	Nennweite	Höhe		Lager	Einheit	Verkaufspreis	RG
21219	Canplast Pumpenschacht	100 cm	150 cm	inkl. Gussdeckel 1 t	●	Stk	SFr. 3'300.00	H8NS

Detail Canplast Normschacht ab Lager Kobler verfügbar:



Sonderanfertigungen möglich auf Anfrage.

INFO: Die Funktionsweise eines Retentionsschachts bedingt, dass kein Fremdwasserzufluss stattfinden darf. Er dient als Speicher, der im Fall von Starkregen eine Pufferwirkung erzielen soll, um die Kanalisation zu entlasten. Wenn dieser Puffer durch Fremdwasserzufluss gefüllt wird, ist der Sinn des Retentionsschacht zunichte. Daher sollen dichte Rohre / Systeme verbaut werden, wie z.B. unsere Kobler Retentionssysteme:

Retentionss-Kleinst-Schacht Kobler NW 150 cm

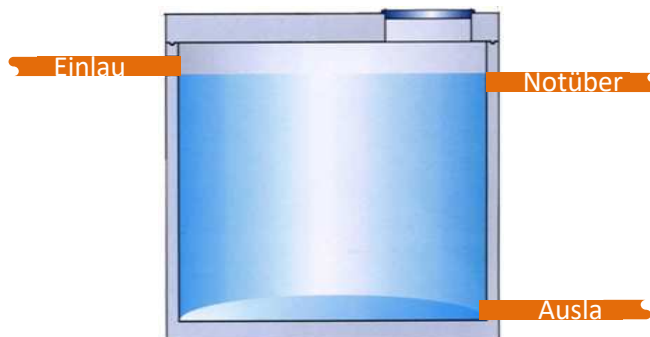
Monolithisch vergossenes Schachtunterteil mit speziellen Schachtaufbauten. Schachtringe, Abdeckplatte und Unterteil werden im Übergang mit Gummi-Dichtungen im Muffenfalz abgedichtet.



Artikelnummer	Bezeichnung	Volumen	Bauhöhe	Gewicht	Lager	Einheit	Verkaufspreis	RG
21222	Retentionss-Schachtunterteil	880 Liter	65 cm	1800 kg	●	Stk	SFr. 1'840.00	H8NS
21224	Retentionss-Schachtrohr	880 Liter	50 cm	950 kg	●	Stk	SFr. 623.00	H8NS
21225	Retentionss-Schachtrohr	1320 Liter	75 cm	1425 kg	●	Stk	SFr. 806.00	H8NS
21223	Retentionss-Schachtrohr	1760 Liter	100 cm	1900 kg	●	Stk	SFr. 855.00	H8NS
21226	Retentionss-Abdeckplatte		18 cm	1100 kg	●	Stk	SFr. 1'040.00	H8NS
21227	Retentionss-Konus	(330 Liter)	65 cm	1500 kg	●	Stk	SFr. 950.00	H8NS
21218	Keilgleitdichtung NW 150 cm				●	Stk	SFr. 120.00	H8NS

Retentionsschacht Kobler

Monolithisch vergossener Betonschacht inkl. Passender Abdeckplatte. Werkseitig mit Bohrung für Einlauf-, gedrosselter Auslauföffnungen, sowie Notüberlauföffnung versehen. (Bohrungen passend zu Forsheda-Dichtung) Die Einlauf- und Notüberlauföffnungen können in die Schachtabdeckung integriert werden (statt im Schacht selbst), somit erhöht sich das Speichervolumen des Schachtes nochmals um ca. 500 Liter. Nur Becken ohne technisches Innenleben.



Artikelnummer	Bezeichnung	Volumen	Bauhöhe	Gewicht		Lager	Einheit	Verkaufspreis	RG
				Unterteil	Abdeckpl.				
21228	Retentionsschacht Typ 400	3500 / (4000) Liter	150 cm	3800 kg	1800 kg	●	Stk	SFr. 2'860.00	H8NS
21229	Retentionsschacht Typ 500	4500 / (5000) Liter	165 cm	4200 kg	1800 kg	●	Stk	SFr. 3'120.00	H8NS
21230	Retentionsschacht Typ 600	5500 / (6000) Liter	200 cm	4600 kg	1800 kg	●	Stk	SFr. 3'420.00	H8NS
21231	Retentionsschacht Typ 700	6500 / (7000) Liter	225 cm	5000 kg	1800 kg	●	Stk	SFr. 3'790.00	H8NS
21232	Retentionsschacht Typ 800	7500 / (8000) Liter	250 cm	5400 kg	1800 kg	●	Stk	SFr. 4'100.00	H8NS
21233	Retentionsschacht Typ 900	8500 / (9000) Liter	270 cm	5800 kg	1800 kg	●	Stk	SFr. 4'440.00	H8NS
1965	Schachtring Typ 800SR	8000 Liter	250 cm	4000 kg		●	Stk	SFr. 3'410.00	H8NS

Retentionssblock Rigofill

Kunststoffblock zur Erstellung von Retentionsbecken mit oder ohne Versickerung. Leicht zu transportieren, bessere Volumenausnutzung im Vergleich zur Geröllpackung.



Artikelnummer	Bezeichnung	Länge / Breite / Höhe	Volumen	Maximale Belastung	Lager	Einheit	Verkaufspreis	RG
21350	Rigofill ST Block	800 / 800 / 660 mm	406 Liter	SLW 60 (60t)	●	Stk	SFr. 133.50	H8NS
21351	Rigofill ST Stirnwand	800 / 30 / 660 mm			●	Stk	SFr. 22.00	H8NS
21352	Rigofill ST Blockverbinden für einlagigen Einbau				●	Stk	SFr. 1.20	H8NS
21354	Rigofill ST Blockverbinder M für mehrlagigen Einbau				●	Stk	SFr. 1.30	H8NS
21355	Rigofill B Block	800 / 800 / 660 mm	406 Liter	SLW 30 (30t)	●	Stk	SFr. 104.00	H8NS
21356	Rigofill B Stirnwand	800 / 30 / 660 mm			●	Stk	SFr. 22.00	H8NS
21357	Rigofill B Blockverbinden für einlagigen Einbau				●	Stk	SFr. 1.20	H8NS
21358	Rigofill B Blockverbinder M für mehrlagigen Einbau				●	Stk	SFr. 1.30	H8NS
21359	Rigofill Inspect Block 400	800 / 800 / 663 mm	424 Liter	SLW 60 (60t)	●	Stk	a. Anfrage	kein
21360	Rigofill Inspect Blockverbinder				●	Stk	a. Anfrage	kein
21361	Rigofill Inspect Stirnwandgitter				●	Stk	a. Anfrage	kein
21362	Rigofill Inspect PE-Anschluss DN 160, mit Folienanschluss				●	Stk	a. Anfrage	kein

Retentionsschacht liegend

Bei geringen Höhenunterschieden zwischen Einlauf und Auslauf besteht die Möglichkeit, eine grossvolumige Retention mittels SBR liegend auszuführen. Gerne bieten wir Ihnen diese platzsparende Alternative individuell auf Ihr Bauvorhaben angepasst an.

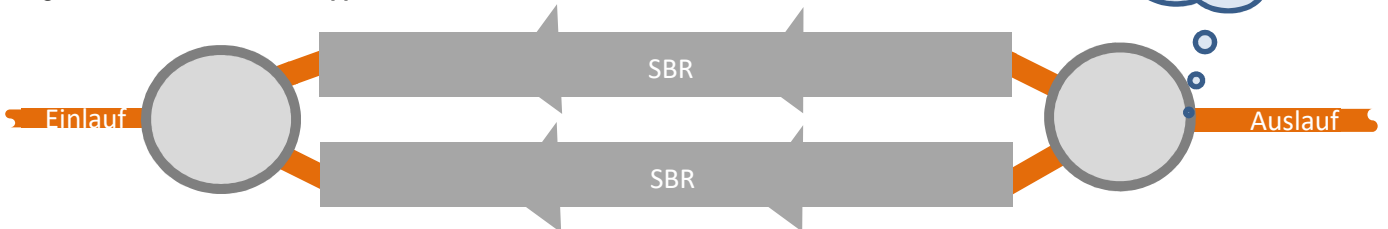
Rechenbeispiele:



Einstiegsschacht NW 120 cm mit einer Nutzbaren Höhe von 1 m:	1.1 m ³
SBR NW 600 mm, Länge Total 12 m1 (beliebig erweiterbar):	3.4 m ³
Speicherbares Volumen mit einem Höhenunterschied von 1.2 m:	4.5 m ³

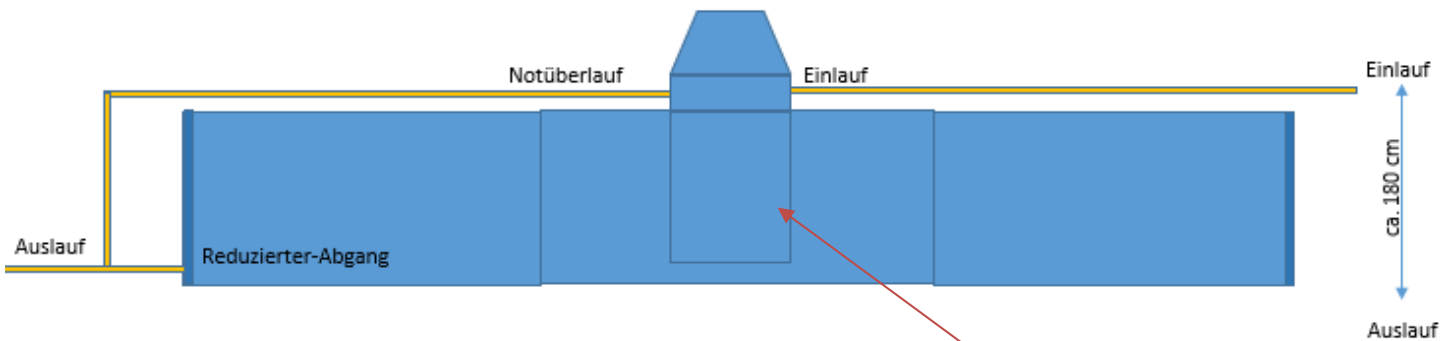
Drosselfunktion im Auslauf vom Drosselschacht

Das Leitungsvolumen kann auch verdoppelt werden:



Einstiegsschacht NW 100 cm mit einer Nutzbaren Höhe von 0,6 m:	0.4 m ³
Drosselschacht NW 100 cm mit einer Nutzbaren Höhe von 0,6 m:	0.4 m ³
SBR NW 600 mm, Länge Total ca. 12 m1 (beliebig erweiterbar):	5.0 m ³
Speicherbares Volumen mit einem Höhenunterschied von 0,8 m:	5.8 m ³

Optional kann der Einstiegsschacht auch als Tangentialschacht werkseitig an die Rohrleitung angeformt werden:



Einstiegsschacht angeformt NW 100 cm mit einer Nutzbaren Höhe von 1 m:	0.5 m ³
SBR NW 1500 mm, Länge Total 9 m1 (beliebig erweiterbar):	15.5 m ³
Speicherbares Volumen mit einem Höhenunterschied von 1.8 m:	ca. 16 m ³



Kosten:

Die Kosten für eine solche Retentionsanlage variieren sehr stark.

Wobei sowohl die Schacht-Art und die Schacht Anzahl, wie auch die Rohrdimension preislich ausschlaggebend sind.

Generell ist die liegende Retention bei kleineren Anlagen preislich etwas teurer als eine simple Schachtlösung. Bei Gross-Anlagen ab 10 m³ kann man mit einer liegenden Retention nicht nur Bauhöhe, sondern auch Geld sparen.

Unser drittes Rechenbeispiel mit ca. 16 m³ kommt in dieser Ausführung rein Materialpreis auf ca. 10' 000 SFr..

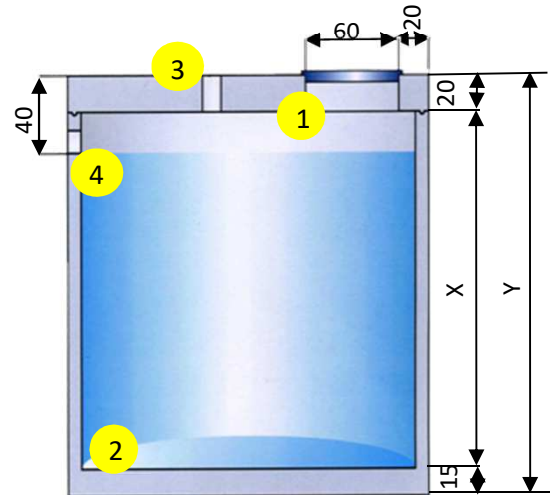
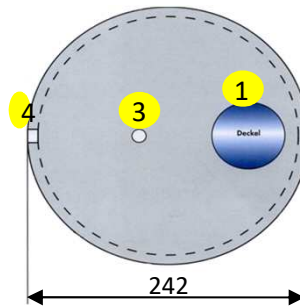
Gerne erstellen wir Ihnen für Ihr Bauvorhaben ein Angebot mit der auf Ihre Bedürfnisse optimierten Lösung.

Kobler Brauchwasserspeicher

Monolithisch vergossener Betonschacht inkl. Passender Abdeckplatte.
Werkseitig mit Einlauf- und Auslauföffnungen versehen.
Nur Becken ohne technisches Innenleben.

Schachtaufbau:

1. Abdeckplatte mit exzentrischer Aussparung NW 60cm
2. Monolithisch vergossenes Beton-Becken, für höchste Dichtigkeit.
3. Einlauf DN 100mm auf Wunsch auch im Deckel möglich, für maximales Volumen.
4. Auslauf DN 100mm (optional als Einlauf, bei Nutzung als Retentionsbecken)



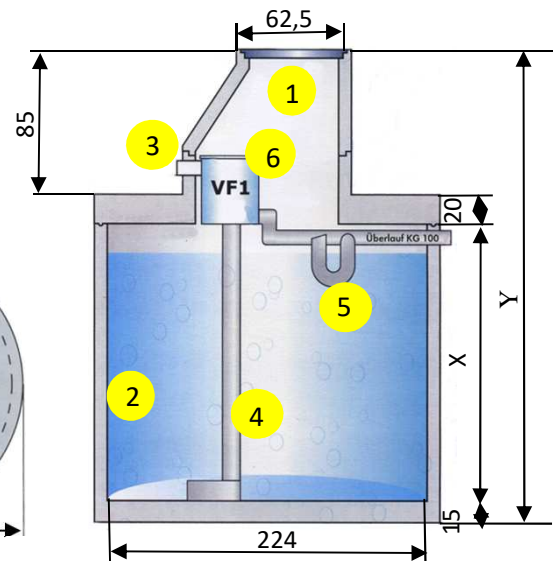
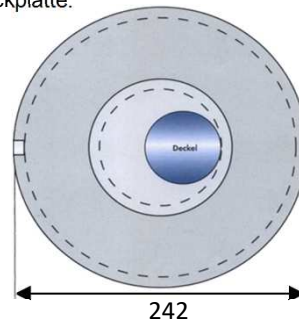
Artikelnummer	Bezeichnung	Volumen	x	y	Gewicht		Lager	Einheit	Verkaufspreis	RG
					Unterteil	Abdeckpl.				
21068	Kobler Brauchwasserspeicher Typ 400	4000 Liter (4 m3)	110 cm	150 cm	3800 kg	1800 kg	●	Stk	SFr. 2'860.00	H8NS
21069	Kobler Brauchwasserspeicher Typ 500	5000 Liter (5 m3)	135 cm	165 cm	4200 kg	1800 kg	●	Stk	SFr. 3'120.00	H8NS
21070	Kobler Brauchwasserspeicher Typ 600	6000 Liter (6 m3)	160 cm	200 cm	4600 kg	1800 kg	●	Stk	SFr. 3'420.00	H8NS
21071	Kobler Brauchwasserspeicher Typ 700	7000 Liter (7 m3)	185 cm	225 cm	5000 kg	1800 kg	●	Stk	SFr. 3'790.00	H8NS
21072	Kobler Brauchwasserspeicher Typ 800	8000 Liter (8 m3)	210 cm	250 cm	5400 kg	1800 kg	●	Stk	SFr. 4'100.00	H8NS
21073	Kobler Brauchwasserspeicher Typ 900	9000 Liter (9 m3)	235 cm	270 cm	5800 kg	1800 kg	●	Stk	SFr. 4'440.00	H8NS

Kobler Brauchwasserspeicher Typ C

Monolithisch vergossener Betonschacht inkl. Schachtaufbaute unter Frosttiefe.
Werkseitig vollständig vorbereitet, inkl Filter, und Innenleben.
VF 1 Filter für Dachfläche bis 350 m2.

Schachtaufbau:

1. Abdeckplatte mit Schachtaufbau ca. 100 cm über OK Abdeckplatte. Aussparung NW 62.5 cm (inkl. Einlagedeckel ab Werk)
2. Monolithisch vergossenes Beton-Becken, für höchste Dichtigkeit.
3. Einlauf DN 100 mm im Schachtaufbau für maximales Volumen.
4. Beruhigter Wasserzulauf
5. Auslauf DN 100 mm, siphoniert
6. VF 1 Volumenfilter



Artikelnummer	Bezeichnung	Volumen	x	y	Gewicht		Lager	Einheit	Verkaufspreis	RG
					Unterteil	Aufbau				
21074	Kobler Brauchwasserspeicher Typ 400 C	4000 Liter (4 m3)	110 cm	250 cm	3800 kg	2500 kg	●	Stk	SFr. 3'460.00	H8NS
21075	Kobler Brauchwasserspeicher Typ 500 C	5000 Liter (5 m3)	135 cm	270 cm	4200 kg	2500 kg	●	Stk	SFr. 3'780.00	H8NS
21076	Kobler Brauchwasserspeicher Typ 600 C	6000 Liter (6 m3)	160 cm	295 cm	4600 kg	2500 kg	●	Stk	SFr. 4'100.00	H8NS
21077	Kobler Brauchwasserspeicher Typ 700 C	7000 Liter (7 m3)	185 cm	320 cm	5000 kg	2500 kg	●	Stk	SFr. 4'420.00	H8NS
21078	Kobler Brauchwasserspeicher Typ 800 C	8000 Liter (8 m3)	210 cm	345 cm	5400 kg	2500 kg	●	Stk	SFr. 4'840.00	H8NS
21079	Kobler Brauchwasserspeicher Typ 900 C	9000 Liter (9 m3)	235 cm	370 cm	5800 kg	2500 kg	●	Stk	SFr. 5'270.00	H8NS

VF 1 Volumenfilter

Filter für den Einbau in die Zisterne, in Vorschächte oder direkt ins Erdreich.

Anschlüsse:

Zulauf Regenwasser 2 x DN 100 mm

Ablauf in Zisterne 1 x DN 100 mm

Ablauf in die Kanalisation oder Versickerung 1 x DN 125 mm

Trinkwassernachspeisung (auf Wunsch) DN 50 mm

Technische Daten:

Höhendifferenz zwischen Zulauf Regenwasser und Ablauf in die Zisterne 30 cm.

Filtereinsätze mit integriertem Feinfilter 260my aus Edelstahl.

Dachfläche bis 350 m2 (bei 300 Liter pro s x ha)

Maximale Durchflussmenge 12 l/s



Artikelnummer	Bezeichnung	Volumen	Höhenverlust	Lager	Einheit	Verkaufspreis	RG
21080	VF 1 Volumenfilter	bis 350 m2 Dachfläche	30 cm	●	Stk	SFr. 595.00	H8NS

Sinusfilter SF

Filter für den Einbau in die Zisterne oder in einen Vorschacht.

Anschlüsse:

Zulauf Regenwasser 1 x DN 100 mm

Ablauf in Zisterne 1 x DN 100 mm

Ablauf in die Kanalisation oder Versickerung 1 x DN 100 mm

Technische Daten:

Keine Höhendifferenz zwischen Zulauf Regenwasser und Ablauf in die Kanalisation.

Filtereinsätze mit integriertem Feinfilter 550my aus Edelstahl.

Dachfläche bis 150 m2 (bei 300 Liter pro s x ha)

Maximale Durchflussmenge 10 l/s



Artikelnummer	Bezeichnung	Volumen	Höhenverlust	Lager	Einheit	Verkaufspreis	RG
21081	Sinusfilter SF	bis 150 m2 Dachfläche	0 cm	●	Stk	SFr. 447.00	H8NS

Fallrohrfilter Rainus

Filter für den Einbau im unteren Bereich des Fallrohrs.

Anschlüsse:

Fallrohrdurchmesser 80 und 100 mm möglich

Ablauf Nutzwasser DN 100 mm

Technische Daten:

Gehäuse und Innenteile aus hochwertigem PE.

Filtergewebe aus Edelstahl Feinfilter 550my.



Artikelnummer	Bezeichnung	Volumen	Lager	Einheit	Verkaufspreis	RG
21082	Fallrohrfilter Rainus	bis 80 m2 Dachfläche	●	Stk	SFr. 199.00	H8NS

Entnahme- und Nachspeiseeinheit mit Tauchpumpe

Leistung 3 m3/h bei 3.2 bar, komplett vormiert, bestehend aus:

Steuereinheit, Durchflusswächter, Trockenlaufschutz, Druckanzeige, Rückspülfilter, Nachspeiseeinheit mit 1/2" Messing-Magnetventil und Trichter DN 50, Niveauregler und Sonde für Nachspeisesteuerung.



Artikelnummer	Bezeichnung	Lager	Einheit	Verkaufspreis	RG
21083	Entnahmeeinheit mit Tauchpumpe	●	Stk	SFr. 2'550.00	H8NS

Entnahme- und Nachspeiseeinheit mit Saug-/Druckpumpe

Komplett elektrisch verdrahtet und verrohrt, bestehend aus:

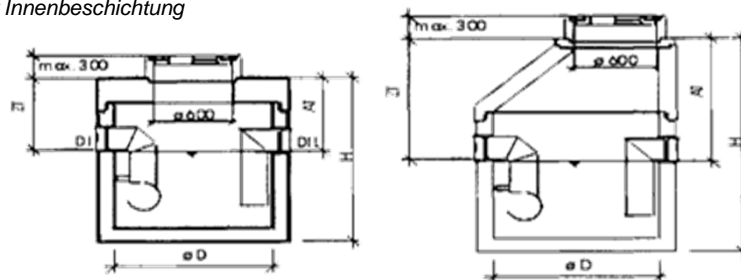
Selbstansaugender, korrosionsfreier Kreiselpumpe Superinox 15/4, Druck- und Strömungswächter, Frischwassernachspeisebehälter 25 Liter mit Schwimmventil sowie Überlaufsicung, Niveauregler mit Sonde zur Nachspeisesteuerung, Anschlusskabel mit Netzstecker, Installations- und Betriebsanleitung



Artikelnummer	Bezeichnung	Lager	Einheit	Verkaufspreis	RG
21084	Entnahmeeinheit mit Saug-/Druckpumpe	●	Stk	SFr. 2'350.00	H8NS

MALLwil - Schwerkraft- Benzin- und Mineralölabscheider

- Betonbecken monolithisch gefertigt, armiert, mit mehrfacher Innenbeschichtung
- Abdeckplatte in Beton, armiert, Radlast 7,5 to oder Konus
- Gelenkiger Anschluss mit NBR-Dichtung für PE/PVC-Rohre
- Einbauteile in Edelstahl
- Zur Erhöhung der Zu-/Ablauftiefe (ZT/AT) sind Schachtrohre mit Gleitringdichtung oder Ausgleichringe lieferbar
- Als Einsatzdeckel sind BEGU-Deckel beschriftet, mit Geruchsverschluss vorzusehen

**Ausführung mit Abdeckplatte**

Artikelnummer NG (l/s)	Nennweite	Höhe	Anschluss	ZT	AT	Gew. Unterteil	Gew. Abdeckplatte	Lager	Verkaufspreis	RG
21000	3	800 mm	1425 mm	150	595 mm	615 mm	1020 kg	320 kg	●	SFr. 2'350.00 H8MA
21001	6	1000 mm	1425 mm	150	595 mm	615 mm	1400 kg	520 kg	●	SFr. 2'950.00 H8MA
21002	10	1000 mm	1425 mm	150	595 mm	615 mm	1400 kg	520 kg	●	SFr. 3'720.00 H8MA
21003	15	1200 mm	1475 mm	200	645 mm	665 mm	1790 kg	800 kg	●	SFr. 4'330.00 H8MA
21004	20	1500 mm	1775 mm	200	645 mm	665 mm	3360 kg	1270 kg	●	SFr. 5'060.00 H8MA
21005	30	2000 mm	2380 mm	250	660 mm	680 mm	6730 kg	2150 kg	●	SFr. 6'950.00 H8MA
21006	40	2500 mm	2480 mm	300	700 mm	720 mm	8840 kg	3700 kg	●	SFr. 9'550.00 H8MA

Ausführung mit Konus

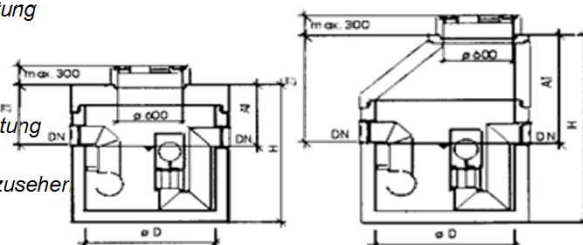
Artikelnummer NG (l/s)	Nennweite	Höhe	Anschluss	ZT	AT	Gew. Unterteil	Gew. Konus	Lager	Verkaufspreis	RG
21007	3	800 mm	1785 mm	150	955 mm	975 mm	1020 kg	360 kg	●	SFr. 2'350.00 H8MA
21008	6	1000 mm	1785 mm	150	955 mm	975 mm	1400 kg	600 kg	●	SFr. 2'950.00 H8MA
21009	10	1000 mm	1785 mm	150	955 mm	975 mm	1400 kg	600 kg	●	SFr. 3'720.00 H8MA
21010	15	1200 mm	1835 mm	200	1005 mm	1025 mm	1790 kg	880 kg	●	SFr. 4'330.00 H8MA
21011	20	1500 mm	2135 mm	200	1005 mm	1025 mm	3360 kg	1100 kg	●	SFr. 5'060.00 H8MA
21012	30	2000 mm	2775 mm	250	1055 mm	1075 mm	6730 kg	1410 kg	●	SFr. 6'950.00 H8MA
21013	40	2500 mm	2875 mm	300	1095 mm	1115 mm	8840 kg	1910 kg	●	SFr. 9'550.00 H8MA

Lieferfrist: auf Anfrage

Vorsicht: Je nach dem können zusätzliche Transportkosten entstehen.

MALLplus - Schwerkraft- Benzin- und Mineralölabscheider**mit selbsttätigem Abschluss**

- Betonbecken monolithisch gefertigt, bewehrt, mit mehrfacher Innenbeschichtung
- Abdeckplatte in Beton, bewehrt, Radlast 7,5 to oder Konus
- Gelenkiger Anschluss mit NBR-Dichtung für PE/PVC-Rohre
- Einbauteile in Edelstahl, selbsttätiger Abschluss tarirt auf spez. Dichte 0,85
- Zur Erhöhung der Zu-/Ablauftiefe (ZT/AT) sind Schachtrohre mit Gleitringdichtung oder Ausgleichringe lieferbar
- Als Einsatzdeckel sind BEGU-Deckel beschriftet, mit Geruchsverschluss vorzusehen

**Ausführung mit Abdeckplatte**

Artikelnummer NG (l/s)	Nennweite	Höhe	Anschluss	ZT	AT	Gew. Unterteil	Gew. Abdeckplatte	Lager	Verkaufspreis	RG
21014	3	800 mm	1425 mm	150	595 mm	615 mm	1030 kg	320 kg	●	SFr. 4'560.00 H8MA
21015	6	1000 mm	1425 mm	150	595 mm	615 mm	1410 kg	520 kg	●	SFr. 4'950.00 H8MA
21016	10	1000 mm	1425 mm	150	595 mm	615 mm	1410 kg	520 kg	●	SFr. 5'910.00 H8MA
21017	15	1200 mm	1475 mm	200	645 mm	665 mm	1800 kg	800 kg	●	SFr. 6'470.00 H8MA
21018	20	1500 mm	1775 mm	200	645 mm	665 mm	3370 kg	1270 kg	●	SFr. 7'580.00 H8MA
21019	30	2000 mm	2380 mm	250	660 mm	680 mm	6740 kg	2150 kg	●	SFr. 8'490.00 H8MA
21020	40	2500 mm	2480 mm	300	700 mm	720 mm	8850 kg	3700 kg	●	SFr. 11'380.00 H8MA

Ausführung mit Konus

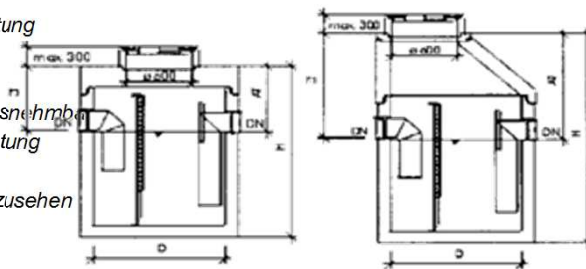
Artikelnummer NG (l/s)	Nennweite	Höhe	Anschluss	ZT	AT	Gew. Unterteil	Gew. Konus	Lager	Verkaufspreis	RG
21021	3	800 mm	1785 mm	150	955 mm	975 mm	1030 kg	350 kg	●	SFr. 4'560.00 H8MA
21022	6	1000 mm	1785 mm	150	955 mm	975 mm	1410 kg	600 kg	●	SFr. 4'950.00 H8MA
21023	10	1000 mm	1785 mm	150	955 mm	975 mm	1410 kg	600 kg	●	SFr. 5'910.00 H8MA
21024	15	1200 mm	1835 mm	200	1005 mm	1025 mm	1800 kg	880 kg	●	SFr. 6'470.00 H8MA
21025	20	1500 mm	2135 mm	200	1005 mm	1025 mm	3370 kg	1100 kg	●	SFr. 7'580.00 H8MA
21026	30	2000 mm	2775 mm	250	1055 mm	1075 mm	6740 kg	1410 kg	●	SFr. 8'490.00 H8MA
21027	40	2500 mm	2785 mm	300	1095 mm	1115 mm	8850 kg	1910 kg	●	SFr. 11'380.00 H8MA

Alle Abscheider auch als Kompaktanlage mit integriertem Schlammfang erhältlich, Preise auf Anfrage.

MALLtop - Schwerkraft- und Mineralölabscheider

mit Koaleszenzfilter

- Betonbecken monolithisch gefertigt, bewehrt, mit mehrfacher Innenbeschichtung
- Abdeckplatte in Beton, bewehrt, Radlast 7,5 to oder Konus
- Gelenkiger Anschluss mit NBR-Dichtung für PE/PVC-Rohre
- Einbauteile in Edelstahl, Koaleszenzfilter-Kassette für Wartung einfach herausnehmbar
- Zur Erhöhung der Zu-/Ablauftiefe (ZT/AT) sind Schachtrohre mit Gleitringdichtung oder Ausgleichsringe lieferbar
- Als Einsatzdeckel sind BEGU-Deckel beschriftet, mit Geruchsverschluss vorzusehen



Ausführung mit Abdeckplatte

Artikelnummer	NG (l/s)	Nennweite	Höhe	Anschluss	ZT	AT	Gew. Unterteil	Gew. Abdeckplatte	Lager	Verkaufspreis	RG
21028	3	800 mm	1425 mm	150	615 mm	635 mm	1040 kg	320 kg	●	SFr. 5'180.00	H8MA
21029	6	1000 mm	1425 mm	150	615 mm	635 mm	1420 kg	520 kg	●	SFr. 5'910.00	H8MA
21030	10	1000 mm	1425 mm	150	615 mm	635 mm	1420 kg	520 kg	●	SFr. 6'180.00	H8MA
21031	15	1000 mm	1775 mm	200	665 mm	685 mm	1780 kg	520 kg	●	SFr. 7'760.00	H8MA
21032	20	1200 mm	1775 mm	200	665 mm	685 mm	2180 kg	800 kg	●	SFr. 8'470.00	H8MA
21033	30	1500 mm	1875 mm	250	715 mm	735 mm	3910 kg	1270 kg	●	SFr. 9'590.00	H8MA
21034	40	2000 mm	2830 mm	300	720 mm	740 mm	7270 kg	2150 kg	●	SFr. 12'100.00	H8MA

Ausführung mit Konus

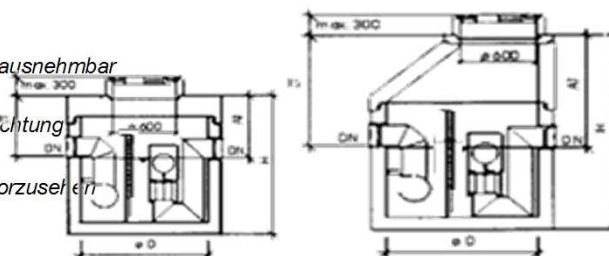
Artikelnummer	NG (l/s)	Nennweite	Höhe	Anschluss	ZT	AT	Gew. Unterteil	Gew. Konus	Lager	Verkaufspreis	RG
21035	3	800 mm	1785 mm	150	975 mm	995 mm	1040 kg	350 kg	●	SFr. 5'180.00	H8MA
21036	6	1000 mm	1785 mm	150	975 mm	995 mm	1420 kg	600 kg	●	SFr. 5'910.00	H8MA
21037	10	1000 mm	1785 mm	150	975 mm	995 mm	1420 kg	600 kg	●	SFr. 6'180.00	H8MA
21038	15	1000 mm	2135 mm	200	1025 mm	1045 mm	1780 kg	600 kg	●	SFr. 7'760.00	H8MA
21039	20	1200 mm	2135 mm	200	1025 mm	1045 mm	2180 kg	880 kg	●	SFr. 8'470.00	H8MA
21040	30	1500 mm	2235 mm	250	1075 mm	1095 mm	3910 kg	1100 kg	●	SFr. 9'590.00	H8MA
21041	40	2000 mm	3225 mm	300	1115 mm	1135 mm	7270 kg	1410 kg	●	SFr. 12'100.00	H8MA

Lieferfrist: auf Anfrage, Vorsicht: Je nach dem können zusätzliche Transportkosten entstehen.

MALLstar - Schwerkraft- und Mineralölabscheider

mit Koaleszenzfilter & selbsttätigem Abschluss

- Betonbecken monolithisch gefertigt, bewehrt, mit mehrfacher Innenbeschichtung
- Abdeckplatte in Beton, bewehrt, Radlast 7,5 to oder Konus
- Gelenkiger Anschluss mit NBR-Dichtung für PE/PVC-Rohre
- Einbauteile in Edelstahl, Koaleszenzfilter-Kassette für Wartung einfach herausnehmbar
- Selbsttätiger Abschluss tarziert auf spez. Dichte 0,85
- Zur Erhöhung der Zu-/Ablauftiefe (ZT/AT) sind Schachtrohre mit Gleitringdichtung oder Ausgleichsringe lieferbar
- Als Einsatzdeckel sind BEGU-Deckel beschriftet, mit Geruchsverschluss vorzusehen



Ausführung mit Abdeckplatte

Artikelnummer	NG (l/s)	Nennweite	Höhe	Anschluss	ZT	AT	Gew. Unterteil	Gew. Abdeckplatte	Lager	Verkaufspreis	RG
21044	3	800 mm	1425 mm	150	615 mm	635 mm	1040 kg	320 kg	●	SFr. 5'990.00	H8MA
21045	6	1000 mm	1425 mm	150	615 mm	635 mm	1430 kg	520 kg	●	SFr. 6'780.00	H8MA
21046	10	1000 mm	1425 mm	150	615 mm	635 mm	1430 kg	520 kg	●	SFr. 7'140.00	H8MA
21047	15	1000 mm	1775 mm	200	665 mm	685 mm	1800 kg	520 kg	●	SFr. 8'160.00	H8MA
21048	20	1200 mm	1775 mm	200	665 mm	685 mm	2200 kg	800 kg	●	SFr. 9'320.00	H8MA
21049	30	1500 mm	1875 mm	250	715 mm	735 mm	3940 kg	1270 kg	●	SFr. 10'800.00	H8MA
21050	40	2000 mm	2830 mm	300	720 mm	740 mm	7310 kg	2150 kg	●	SFr. 13'200.00	H8MA

Ausführung mit Konus

Artikelnummer	NG (l/s)	Nennweite	Höhe	Anschluss	ZT	AT	Gew. Unterteil	Gew. Konus	Lager	Verkaufspreis	RG
21051	3	800 mm	1785 mm	150	975 mm	995 mm	1040 kg	350 kg	●	SFr. 5'990.00	H8MA
21052	6	1000 mm	1785 mm	150	975 mm	995 mm	1430 kg	600 kg	●	SFr. 6'780.00	H8MA
21053	10	1000 mm	1785 mm	150	975 mm	995 mm	1430 kg	600 kg	●	SFr. 7'140.00	H8MA
21054	15	1000 mm	2135 mm	200	1025 mm	1045 mm	1800 kg	600 kg	●	SFr. 8'160.00	H8MA
21055	20	1200 mm	2135 mm	200	1025 mm	1045 mm	2200 kg	880 kg	●	SFr. 9'320.00	H8MA
21056	30	1500 mm	2235 mm	250	1075 mm	1095 mm	3940 kg	1100 kg	●	SFr. 10'800.00	H8MA
21057	40	2000 mm	3225 mm	300	1115 mm	1135 mm	7310 kg	1410 kg	●	SFr. 13'200.00	H8MA

Alle Abscheider auch als Kompaktanlage mit integriertem Schlammfang erhältlich, Preise auf Anfrage.

Lichtschacht Modell Jäger

Lichtschächte der Firma Jäger zeichnen sich durch eine hohe Massgenauigkeit und eine enorme Flexibilität aus.
Die Obermuffe ist beidseitig gefast um Absplitterungen zu vermeiden.

Ihr Bauvorhaben fordert aussergewöhnliches?

Fragen Sie uns an und wir erstellen Ihnen gerne ein unverbindliches Angebot.

Schenkel 60cm

Lichte Weite	Höhe	Artikelnummer	Lager	Preis / Stk.	RG
Lichtschacht 85cm	15cm	17618	●	SFr. 178.00	H8LJ
Lichtschacht 85cm	20cm	17619	●	SFr. 178.00	H8LJ
Lichtschacht 85cm	25cm	17620	●	SFr. 178.00	H8LJ
Lichtschacht 85cm	30cm	17621	●	SFr. 178.00	H8LJ
Lichtschacht 85cm	50cm	17622	●	SFr. 178.00	H8LJ
Lichtschacht 85cm	80cm	17623	●	SFr. 205.00	H8LJ
Lichtschacht 85cm	100cm	17624	●	SFr. 255.00	H8LJ
Lichtschacht 85cm	120cm	17625	●	SFr. 310.00	H8LJ
Lichtschacht 85cm	150cm	17626	●	SFr. 365.00	H8LJ
Lichtschacht 85cm	180cm	17627	●	SFr. 445.00	H8LJ
Lichtschacht 105cm	15cm	17629	●	SFr. 185.00	H8LJ
Lichtschacht 105cm	20cm	17630	●	SFr. 185.00	H8LJ
Lichtschacht 105cm	25cm	17631	●	SFr. 185.00	H8LJ
Lichtschacht 105cm	30cm	17632	●	SFr. 185.00	H8LJ
Lichtschacht 105cm	50cm	17633	●	SFr. 185.00	H8LJ
Lichtschacht 105cm	80cm	17634	●	SFr. 240.00	H8LJ
Lichtschacht 105cm	100cm	17635	●	SFr. 298.00	H8LJ
Lichtschacht 105cm	120cm	17636	●	SFr. 352.00	H8LJ
Lichtschacht 105cm	150cm	17637	●	SFr. 410.00	H8LJ
Lichtschacht 105cm	180cm	10037	●	SFr. 485.00	H8LJ
Lichtschacht 130cm	15cm	11848	●	SFr. 220.00	H8LJ
Lichtschacht 130cm	20cm	11849	●	SFr. 220.00	H8LJ
Lichtschacht 130cm	25cm	11850	●	SFr. 220.00	H8LJ
Lichtschacht 130cm	30cm	11851	●	SFr. 220.00	H8LJ
Lichtschacht 130cm	50cm	11852	●	SFr. 220.00	H8LJ
Lichtschacht 130cm	80cm	11853	●	SFr. 270.00	H8LJ
Lichtschacht 130cm	100cm	11854	●	SFr. 330.00	H8LJ
Lichtschacht 130cm	120cm	11855	●	SFr. 382.00	H8LJ
Lichtschacht 130cm	150cm	11856	●	SFr. 462.00	H8LJ
Lichtschacht 130cm	180cm	11857	●	SFr. 585.00	H8LJ
Lichtschacht 155cm	80cm	11858	●	SFr. 296.00	H8LJ
Lichtschacht 155cm	100cm	11859	●	SFr. 360.00	H8LJ
Lichtschacht 155cm	120cm	11860	●	SFr. 415.00	H8LJ
Lichtschacht 155cm	150cm	11861	●	SFr. 520.00	H8LJ
Lichtschacht 155cm	180cm	11862	●	SFr. 695.00	H8LJ
Lichtschacht 180cm	80cm	11863	●	SFr. 335.00	H8LJ
Lichtschacht 180cm	100cm	11864	●	SFr. 404.00	H8LJ
Lichtschacht 180cm	120cm	11865	●	SFr. 485.00	H8LJ
Lichtschacht 180cm	150cm	11866	●	SFr. 618.00	H8LJ
Lichtschacht 180cm	180cm	11867	●	SFr. 775.00	H8LJ
Lichtschacht 205cm	100cm	11868	●	SFr. 560.00	H8LJ
Lichtschacht 205cm	120cm	11869	●	SFr. 665.00	H8LJ
Lichtschacht 205cm	150cm	11870	●	SFr. 840.00	H8LJ
Lichtschacht 205cm	180cm	11871	●	SFr. 1'050.00	H8LJ
Lichtschacht 230cm	100cm	14109	●	SFr. 625.00	H8LJ
Lichtschacht 230cm	120cm	14110	●	SFr. 755.00	H8LJ
Lichtschacht 230cm	150cm	14111	●	SFr. 935.00	H8LJ
Lichtschacht 230cm	180cm	14112	●	SFr. 1'140.00	H8LJ



Auf Wunsch können wir Sonderanfertigungen ausführen:

- bis zu 14.0 meter Höhe in 5cm Schritten variabel (am Stück)
- bis zu 5.80 meter Lichte Weite
- bis zu 2.20 meter Schenkellänge
- 6,5 bis 20cm Wanddicke, je nach statischer Anforderung

Schenkel 80cm

Lichte Weite	Höhe	Artikelnummer	Lager	Preis / Stk.	RG
Lichtschacht 85cm	100cm	11872	●	SFr. 340.00	H8LJ
Lichtschacht 85cm	120cm	11873	●	SFr. 395.00	H8LJ
Lichtschacht 85cm	150cm	11874	●	SFr. 460.00	H8LJ
Lichtschacht 85cm	180cm	11875	●	SFr. 558.00	H8LJ

Aufsätze auf Anfrage

Lichtschacht 85cm	100cm	11872	●	SFr. 340.00	H8LJ
Lichtschacht 85cm	120cm	11873	●	SFr. 395.00	H8LJ
Lichtschacht 85cm	150cm	11874	●	SFr. 460.00	H8LJ
Lichtschacht 85cm	180cm	11875	●	SFr. 558.00	H8LJ

Aufsätze auf Anfrage

Lichtschacht 105cm	100cm	11876	●	SFr. 385.00	H8LJ
Lichtschacht 105cm	120cm	11877	●	SFr. 444.00	H8LJ
Lichtschacht 105cm	150cm	11878	●	SFr. 504.00	H8LJ
Lichtschacht 105cm	180cm	11879	●	SFr. 614.00	H8LJ

Aufsätze auf Anfrage

Lichtschacht 130cm	100cm	11880	●	SFr. 395.00	H8LJ
Lichtschacht 130cm	120cm	11881	●	SFr. 455.00	H8LJ
Lichtschacht 130cm	150cm	11882	●	SFr. 542.00	H8LJ
Lichtschacht 130cm	180cm	11883	●	SFr. 653.00	H8LJ

Aufsätze auf Anfrage

Lichtschacht 155cm	100cm	11884	●	SFr. 437.00	H8LJ
Lichtschacht 155cm	120cm	11885	●	SFr. 500.00	H8LJ
Lichtschacht 155cm	150cm	11886	●	SFr. 598.00	H8LJ
Lichtschacht 155cm	180cm	11887	●	SFr. 699.00	H8LJ

Aufsätze auf Anfrage

Lichtschacht 180cm	100cm	12817	●	SFr. 475.00	H8LJ
Lichtschacht 180cm	120cm	14098	●	SFr. 570.00	H8LJ
Lichtschacht 180cm	150cm	14099	●	SFr. 690.00	H8LJ
Lichtschacht 180cm	180cm	14100	●	SFr. 835.00	H8LJ
Lichtschacht 205cm	100cm	14101	●	SFr. 575.00	H8LJ
Lichtschacht 205cm	120cm	14102	●	SFr. 710.00	H8LJ
Lichtschacht 205cm	150cm	14103	●	SFr. 850.00	H8LJ
Lichtschacht 205cm	180cm	14104	●	SFr. 1'100.00	H8LJ
Lichtschacht 230cm	100cm	14125	●	SFr. 685.00	H8LJ
Lichtschacht 230cm	120cm	14126	●	SFr. 830.00	H8LJ
Lichtschacht 230cm	150cm	14127	●	SFr. 1'040.00	H8LJ
Lichtschacht 230cm	180cm	14127	●	SFr. 1'240.00	H8LJ

Schenkel 60cm

Lichte Weite	Höhe	Artikelnummer	Lager	Preis / Stk.	RG
Lichtsacht 255cm	120cm	14113	●	SFr. 840.00	H8LJ
Lichtsacht 255cm	150cm	14114	●	SFr. 1'060.00	H8LJ
Lichtsacht 255cm	180cm	14115	●	SFr. 1'280.00	H8LJ
Lichtsacht 280cm	120cm	14116	●	SFr. 930.00	H8LJ
Lichtsacht 280cm	150cm	14117	●	SFr. 1'180.00	H8LJ
Lichtsacht 280cm	180cm	14118	●	SFr. 1'410.00	H8LJ
Lichtsacht 305cm	150cm	14119	●	SFr. 1'290.00	H8LJ
Lichtsacht 305cm	180cm	14120	●	SFr. 1'550.00	H8LJ
Lichtsacht 330cm	150cm	14121	●	SFr. 1'390.00	H8LJ
Lichtsacht 330cm	180cm	14122	●	SFr. 1'700.00	H8LJ
Lichtsacht 355cm	150cm	14123	●	SFr. 1'520.00	H8LJ
Lichtsacht 355cm	180cm	14124	●	SFr. 1'880.00	H8LJ

Bis und mit Höhe 80cm jeweils als Aufsatz gefertigt (mit Muffenausbildung unten), statisch geprüft bis zu einer Gesamthöhe 260 cm!

Gitterrost MW 30/30mm Schenkel 60cm

Lichte Weite	Artikelnummer	Lager	Preis / Stk.	RG
Lichtsachtgitter 85cm	17640	●	SFr. 86.00	H8LJ
Lichtsachtgitter 105cm	17641	●	SFr. 100.00	H8LJ
Lichtsachtgitter 130cm	17642	●	SFr. 124.00	H8LJ
Lichtsachtgitter 155cm	17643	●	SFr. 154.00	H8LJ
Lichtsachtgitter 180cm	17644	●	SFr. 211.00	H8LJ
Lichtsachtgitter 205cm	17645	●	SFr. 252.00	H8LJ
Lichtsachtgitter 230cm	17646	●	SFr. 315.00	H8LJ
Lichtsachtgitter 255cm	17647	●	SFr. 380.00	H8LJ

bis 255 Rost einteilig, danach 2 teilig mit U-schiene zwischen den Schenkeln, Werkseitig vormontiert.

Lichtsachtgitter 280cm	17662	●	SFr. 500.00	H8LJ
Lichtsachtgitter 305cm	17663	●	SFr. 540.00	H8LJ
Lichtsachtgitter 330cm	17664	●	SFr. 590.00	H8LJ
Lichtsachtgitter 355cm	17665	●	SFr. 630.00	H8LJ

Gitterrost MW 30/10mm Schenkel 60cm

Lichte Weite	Artikelnummer	Lager	Preis / Stk.	RG
Lichtsachtgitter 85cm	17648	●	SFr. 121.00	H8LJ
Lichtsachtgitter 105cm	17649	●	SFr. 152.00	H8LJ
Lichtsachtgitter 130cm	17650	●	SFr. 182.00	H8LJ
Lichtsachtgitter 155cm	17651	●	SFr. 220.00	H8LJ
Lichtsachtgitter 180cm	17652	●	SFr. 295.00	H8LJ
Lichtsachtgitter 205cm	17653	●	SFr. 350.00	H8LJ

Lichtsachtaufhängungen / Montagesätze

Ausführung	Artikelnummer	Lager	Preis / Paar	RG
ohne Aussendämmung	10038	●	SFr. 48.00	H8LJ
4cm Aussendämmung	10795	●	SFr. 58.00	H8LJ
5cm Aussendämmung	10796	●	SFr. 58.00	H8LJ
6cm Aussendämmung	10797	●	SFr. 58.00	H8LJ
8cm Aussendämmung	10798	●	SFr. 58.00	H8LJ
10cm Aussendämmung	10799	●	SFr. 60.00	H8LJ
12cm Aussendämmung	10800	●	SFr. 62.00	H8LJ
14cm Aussendämmung	10801	●	SFr. 64.00	H8LJ
16cm Aussendämmung	10802	●	SFr. 66.00	H8LJ
18cm Aussendämmung	10803	●	SFr. 68.00	H8LJ
20cm Aussendämmung	10804	●	SFr. 70.00	H8LJ

Einbruchsicherung zu Lichtschacht

Bezeichnung / Typ	Artikelnummer	Lager	Preis / Satz	RG
Einbruchsicherung Normal	17673	●	SFr. 26.00	H8LJ
EBS Universal B Typ 2	19642	●	SFr. 41.00	H8LJ

Schenkel 80cm

Lichte Weite	Höhe	Artikelnummer	Lager	Preis / Stk.	RG
Lichtsacht 255cm	120cm	14129	●	SFr. 900.00	H8LJ
Lichtsacht 255cm	150cm	14130	●	SFr. 1'160.00	H8LJ
Lichtsacht 255cm	180cm	14131	●	SFr. 1'420.00	H8LJ
Lichtsacht 280cm	120cm	14132	●	SFr. 1'000.00	H8LJ
Lichtsacht 280cm	150cm	14133	●	SFr. 1'280.00	H8LJ
Lichtsacht 280cm	180cm	14134	●	SFr. 1'540.00	H8LJ
Lichtsacht 305cm	150cm	14135	●	SFr. 1'370.00	H8LJ
Lichtsacht 305cm	180cm	14136	●	SFr. 1'680.00	H8LJ
Lichtsacht 330cm	150cm	14137	●	SFr. 1'490.00	H8LJ
Lichtsacht 330cm	180cm	15882	●	SFr. 1'820.00	H8LJ
Lichtsacht 355cm	150cm	17638	●	SFr. 1'620.00	H8LJ
Lichtsacht 355cm	180cm	17639	●	SFr. 1'980.00	H8LJ

Schenkel 80cm

Lichte Weite	Artikelnummer	Lager	Preis / Stk.	RG
Lichtsachtgitter 85cm	17654	●	SFr. 99.00	H8LJ
Lichtsachtgitter 105cm	17655	●	SFr. 118.00	H8LJ
Lichtsachtgitter 130cm	17656	●	SFr. 140.00	H8LJ
Lichtsachtgitter 155cm	17657	●	SFr. 195.00	H8LJ
Lichtsachtgitter 180cm	17658	●	SFr. 260.00	H8LJ
Lichtsachtgitter 205cm	17659	●	SFr. 310.00	H8LJ
Lichtsachtgitter 230cm	17660	●	SFr. 385.00	H8LJ
Lichtsachtgitter 255cm	17661	●	SFr. 455.00	H8LJ

Lichtsachtgitter 280cm	17666	●	SFr. 665.00	H8LJ
Lichtsachtgitter 305cm	17667	●	SFr. 720.00	H8LJ
Lichtsachtgitter 330cm	17668	●	SFr. 780.00	H8LJ
Lichtsachtgitter 355cm	17669	●	SFr. 830.00	H8LJ

Stahlzargenaufsatz 10 cm Schenkel 60cm

Lichte Weite	Artikelnummer	Lager	Preis / Stk.	RG
Stahlzargenaufsatz 85cm	17670	●	SFr. 265.00	H8LJ
Stahlzargenaufsatz 105cm	17671	●	SFr. 299.00	H8LJ
Stahlzargenaufsatz 130cm	17672	●	SFr. 345.00	H8LJ

Auf Anfrage auch in anderen Dimensionen Erhältlich.

Kobler Luftschutz-Lichtschächte Schenkel 60cm

Lichte Weite	Höhe	Artikelnummer	Lager	Preis / Stk.	RG
Luftschutz -LS 83 cn 50cm		14105	●	SFr. 274.00	H8LJ
Luftschutz-LS 83 cm 100cm		19663	●	SFr. 395.00	H8LJ
Luftschutz-LS 83 cm 130cm		14106	●	SFr. 462.00	H8LJ
Luftschutz -LS 83 cn 150cm		14107	●	SFr. 535.00	H8LJ
Luftschutz-LS 83 cm 170cm		14108	●	SFr. 585.00	H8LJ
Gitterrost zu Luftschutz-LS		17674	●	SFr. 110.00	H8LJ

Aufsätze auf Anfrage

Versetzanleitung zu lagernden Jäger-Lichtschächten

Die aus der Tabelle ersichtliche Anzahl an Befestigungs-Winkeln (Lichtschachtaufhängungen) pro Lichtschacht ist zwingend einzuhalten:

	Dämmdicke (Wandabstand)										
	0	40	50	60	80	100	120	140	160	180	200
Jäger Lichtschächte mit Schenkellänge 60cm											
Lichte Weite 85cm											
bis Höhe 80cm	1	1	1	1	1	1	1	1	1	1	1
Höhe 100cm	1	1	1	1	1	1	1	1	1	1	1
Höhe 120cm	1	1	1	1	1	1	1	1	1	1	1
Höhe 150cm	1	1	1	1	1	1	1	2	2	2	2
Höhe 180cm	1	2	2	2	2	2	2	2	2	2	2
Lichte Weite 105cm											
bis Höhe 80cm	1	1	1	1	1	1	1	1	1	1	1
Höhe 100cm	1	1	1	1	1	1	1	1	1	1	1
Höhe 120cm	1	1	1	1	1	1	1	1	1	1	1
Höhe 150cm	1	1	1	1	1	1	1	2	2	2	2
Höhe 180cm	1	2	2	2	2	2	2	2	2	2	2
Lichte Weite 130cm											
bis Höhe 80cm	1	1	1	1	1	1	1	1	1	1	1
Höhe 100cm	1	1	1	1	1	1	1	2	2	2	2
Höhe 120cm	1	2	2	2	2	2	2	2	2	2	2
Höhe 150cm	1	2	2	2	2	2	2	2	2	2	2
Höhe 180cm	1	2	2	2	2	2	2	3	3	3	3
Lichte Weite 155cm											
bis Höhe 80cm	1	1	1	1	1	1	1	1	1	1	1
Höhe 100cm	1	1	1	1	1	1	1	2	2	2	2
Höhe 120cm	1	2	2	2	2	2	2	2	2	2	2
Höhe 150cm	2	2	2	2	2	2	2	2	2	2	2
Höhe 180cm	2	2	2	2	2	2	2	3	3	3	3
Lichte Weite 180cm											
bis Höhe 80cm	1	1	1	1	1	1	1	1	1	1	1
Höhe 100cm	1	2	2	2	2	2	2	2	2	2	2
Höhe 120cm	2	2	2	2	2	2	2	2	2	2	2
Höhe 150cm	2	2	2	2	2	2	2	3	3	3	3
Höhe 180cm	2	3	3	3	3	3	3	3	3	3	3
Lichte Weite 205cm											
Höhe 100cm	2	2	2	2	2	2	2	2	2	2	2
Höhe 120cm	2	2	2	2	2	2	2	3	3	3	3
Höhe 150cm	2	2	2	2	2	2	2	3	3	3	3
Höhe 180cm	2	3	3	3	3	3	3	4	4	4	4
Jäger Lichtschächte mit Schenkellänge 80cm											
Lichte Weite 85cm											
Höhe 100cm	1	1	1	1	1	1	1	2	2	2	2
Höhe 120cm	1	1	1	1	2	2	2	2	2	2	2
Höhe 150cm	1	2	2	2	2	2	2	2	2	2	2
Höhe 180cm	2	2	2	2	2	2	2	2	2	2	2
Lichte Weite 105cm											
Höhe 100cm	1	1	1	1	1	1	1	2	2	2	2
Höhe 120cm	1	2	2	2	2	2	2	2	2	2	2
Höhe 150cm	2	2	2	2	2	2	2	2	2	2	2
Höhe 180cm	2	2	2	2	2	2	2	3	3	3	3
Lichte Weite 130cm											
Höhe 100cm	1	2	2	2	2	2	2	2	2	2	2
Höhe 120cm	1	2	2	2	2	2	2	2	2	2	2
Höhe 150cm	2	2	2	2	2	2	2	3	3	3	3
Höhe 180cm	2	2	2	2	2	2	2	3	3	3	3

Zementrohr Halbschale

Lagerhöhen: 50 und 100cm, spezielle Höhen nur auf Bestellung!

Artikelnummer	Bezeichnung	Nennweite	Höhe	Lager	Einheit	Verkaufspreis	RG
10805	Zementrohr Schale	10 cm	50 cm	●	Stk	SFr. 28.50	H8ZS
10806	Zementrohr Schale	10 cm	100 cm	●	Stk	SFr. 37.00	H8ZS
10809	Zementrohr Schale	15 cm	50 cm	●	Stk	SFr. 33.00	H8ZS
10810	Zementrohr Schale	15 cm	100 cm	●	Stk	SFr. 42.00	H8ZS
10811	Zementrohr Schale	20 cm	50 cm	●	Stk	SFr. 40.00	H8ZS
10812	Zementrohr Schale	20 cm	100 cm	●	Stk	SFr. 51.00	H8ZS
10813	Zementrohr Schale	25 cm	50 cm	●	Stk	SFr. 44.00	H8ZS
10814	Zementrohr Schale	25 cm	100 cm	●	Stk	SFr. 57.00	H8ZS
10815	Zementrohr Schale	30 cm	50 cm	●	Stk	SFr. 60.00	H8ZS
10816	Zementrohr Schale	30 cm	100 cm	●	Stk	SFr. 82.00	H8ZS
10817	Zementrohr Schale	40 cm	50 cm	●	Stk	SFr. 84.00	H8ZS
10818	Zementrohr Schale	40 cm	100 cm	●	Stk	SFr. 111.00	H8ZS
10819	Zementrohr Schale	50 cm	50 cm	●	Stk	SFr. 111.00	H8ZS
10820	Zementrohr Schale	50 cm	100 cm	●	Stk	SFr. 167.00	H8ZS
10821	Zementrohr Schale	60 cm	50 cm	●	Stk	SFr. 150.00	H8ZS
10822	Zementrohr Schale	60 cm	100 cm	●	Stk	SFr. 220.00	H8ZS
10823	Zementrohr Schale	70 cm	50 cm	●	Stk	SFr. 175.00	H8ZS
10824	Zementrohr Schale	70 cm	100 cm	●	Stk	SFr. 235.00	H8ZS
10825	Zementrohr Schale	80 cm	50 cm	●	Stk	SFr. 216.00	H8ZS
10826	Zementrohr Schale	80 cm	100 cm	●	Stk	SFr. 300.00	H8ZS
10827	Zementrohr Schale	100 cm	50 cm	●	Stk	SFr. 290.00	H8ZS
10828	Zementrohr Schale	100 cm	100 cm	●	Stk	SFr. 420.00	H8ZS

Montagesatz zu Zementrohr Halbschale

Artikelnummer	Bezeichnung	Ausführung	Lager	Einheit	Verkaufspreis	RG
10829	Montagesatz Halbschalen	komplett mit Schrauben	●	Paar	SFr. 58.00	H8HG



Betondeckel Halbrund

Artikelnummer	Bezeichnung	Nennweite	Auführung	Lager	Einheit	Verkaufspreis	RG
10830	Betondeckel Halbrund	20 cm	begehbar 300 kg Risslast	●	Stk	SFr. 43.00	H8NK
10831	Betondeckel Halbrund	25 cm	begehbar 300 kg Risslast	●	Stk	SFr. 46.00	H8NK
10832	Betondeckel Halbrund	30 cm	begehbar 300 kg Risslast	●	Stk	SFr. 47.00	H8NK
10833	Betondeckel Halbrund	40 cm	begehbar 300 kg Risslast	●	Stk	SFr. 66.00	H8NK
10834	Betondeckel Halbrund	50 cm	begehbar 300 kg Risslast	●	Stk	SFr. 92.00	H8NK
10835	Betondeckel Halbrund	60 cm	begehbar 300 kg Risslast	●	Stk	SFr. 119.00	H8NB
12818	Betondeckel Halbrund	80 cm	begehbar 300 kg Risslast	●	Stk	SFr. 144.00	H8NB

Halbschalen-Gitterrost

nicht befahrbar

Artikelnummer	Bezeichnung	Nennweite	Maschenweite	Breite x Tiefe	Lager	Einheit	Verkaufspreis	RG
14138	Halbschalengitterrost verzinkt	20 cm	30 x 30 mm	230 x 115 mm	●	Stk	SFr. 49.00	H8HG
14139	Halbschalengitterrost verzinkt	25 cm	30 x 30 mm	270 x 135 mm	●	Stk	SFr. 50.00	H8HG
14140	Halbschalengitterrost verzinkt	30 cm	30 x 30 mm	330 x 165 mm	●	Stk	SFr. 58.00	H8HG
14141	Halbschalengitterrost verzinkt	40 cm	30 x 30 mm	440 x 220 mm	●	Stk	SFr. 69.00	H8HG
14142	Halbschalengitterrost verzinkt	50 cm	30 x 30 mm	540 x 270 mm	●	Stk	SFr. 89.00	H8HG
14143	Halbschalengitterrost verzinkt	60 cm	30 x 30 mm	640 x 320 mm	●	Stk	SFr. 115.00	H8HG
14144	Halbschalengitterrost verzinkt	70 cm	30 x 30 mm	740 x 370 mm	●	Stk	SFr. 138.00	H8HG
14145	Halbschalengitterrost verzinkt	80 cm	30 x 30 mm	850 x 425 mm	●	Stk	SFr. 170.00	H8HG
14146	Halbschalengitterrost verzinkt	100 cm	30 x 30 mm	1070 x 535 mm	●	Stk	SFr. 200.00	H8HG
14147	Halbschalengitterrost verzinkt	20 cm	30 x 10 mm	230 x 115 mm	●	Stk	SFr. 92.00	H8HG
14148	Halbschalengitterrost verzinkt	25 cm	30 x 10 mm	270 x 135 mm	●	Stk	SFr. 94.00	H8HG
14149	Halbschalengitterrost verzinkt	30 cm	30 x 10 mm	330 x 165 mm	●	Stk	SFr. 95.00	H8HG
14150	Halbschalengitterrost verzinkt	40 cm	30 x 10 mm	440 x 220 mm	●	Stk	SFr. 123.00	H8HG